

EL 546

ohne Markierungsring

EL 546.1

mit Markierungsring

Ölschauglas

glasklarer Kunststoff



ELESA-Code HCFF.

Hinweis

Ölschaugläser EL 546 / EL 546.1 werden hauptsächlich als Ölumlaufanzeiger eingesetzt.

Diese Ölschaugläser aus Polyamid haben eine hohe mechanische Festigkeit. Deswegen sind sie verhältnismässig dünnwandig ausgeführt, mit grosser Schauöffnung.

Montagehinweis: Bei Wandstärken unter 4 mm Befestigungsmutter GN 543.1 verwenden.

Ausführung

- ▶ Kunststoff glasklares Polyamid (PA-T)
 - hohe mechanische Festigkeit
 - temperaturbeständig bis 100 °C
 - lösungsmittelbeständig, jedoch nicht alkoholbeständig

- ▶ Roter Markierungsring Tampondruck
- ▶ Dichtung Gummi NBR (Perbunan)

- ▶ Elastomer-Eigenschaften → Hauptkatalog
- ▶ Kunststoff-Eigenschaften → Hauptkatalog

▶ RoHS-konform

Zubehör

- ▶ Befestigungsmutter GN 543.1 → Hauptkatalog

Bestellbeispiele

EL 546-25-G^{3/4}

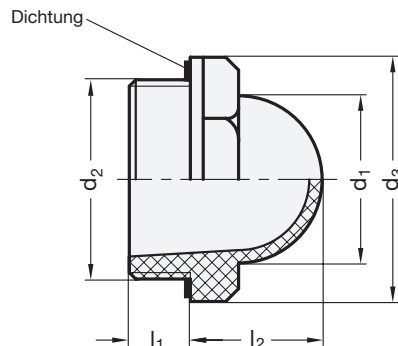
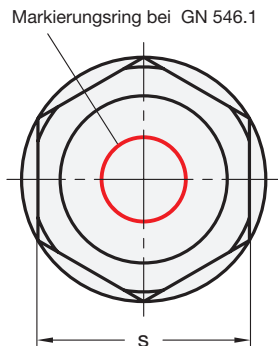
Norm | d₁ | d₂

Ölschauglas ohne Markierungsring

EL 546.1-31-G₁

Norm | d₁ | d₂

Ölschauglas mit Markierungsring



d ₁	d ₂		d ₃	l ₁	l ₂	s	empfohlenes Anzugmoment in Nm
	GN 546	GN 546.1					
15	G 3/8	-	22,5	7,5	13	19	3 ... 5
19	G 1/2	G 1/2	26	10,5	16	22	4 ... 6
25	G 3/4	G 3/4	31,5	10,5	19,5	27	6 ... 8
31	G 1	G 1	42	11	24	36	8 ... 10
38	G 1 1/4	-	46,5	11,5	26,5	40,5	12 ... 15