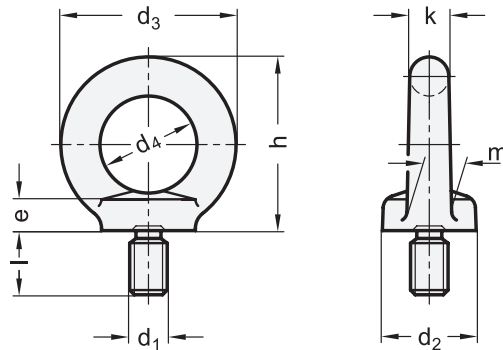
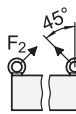


DIN 580
Stahl / Edelstahl

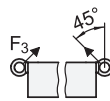
Ringschrauben



Tragfähigkeit axial
je Ringmutter



Tragfähigkeit unter max. 45°
je Ringmutter



Tragfähigkeit seitlich
unter max. 45°
je Ringmutter



Bei Seitenzug
nicht
anwenden



d ₁			d ₂	d ₃	d ₄	e	h	k	l	m	F ₁ max. in N	F ₂ max. in N	F ₃ max. in N
Stahl ST	Edelstahl NI	Edelstahl A4											
M 8	M 8	-	20	36	20	6	36	8	13	10	1400	1000	700
M 10	M 10	M 10	25	45	25	8	45	10	17	12	2300	1700	1150
M 12	M 12	M 12	30	54	30	10	53	12	20,5	14	3400	2400	1700
M 16	M 16	M 16	35	63	35	12	62	14	27	16	7000	5000	3500
M 20	M 20	M 20	40	72	40	14	71	16	30	19	12000	8600	6000
M 24	M 24	M 24	50	90	50	18	90	20	36	24	18000	12900	9000
M 30	-	-	65	108	60	22	109	24	45	28	32000	23000	16000
M 36	-	-	75	126	70	26	128	28	54	32	46000	33000	23000

Ausführung

- Stahl C 15 E **ST**
 - gesenkgeschmiedet
 - normalgeglüht
 - Auflagefläche bearbeitet
 - verzinkt, blau passiviert
- Edelstahl **NI**
 - nichtrostend, A2
 - gesenkgeschmiedet
 - Auflagefläche bearbeitet
- Edelstahl **A4**
 - nichtrostend, A4
 - gesenkgeschmiedet
 - Auflagefläche bearbeitet
- *Edelstahl-Eigenschaften* → hanser.ch
- *RoHS-konform*



Hinweis

Folgende Anwendungsrichtlinien für Ringschrauben DIN 580 sind, auch im Hinblick auf die in der Tabelle aufgeführten Belastbarkeitsangaben, zu beachten:

Die Ringschraube muss voll eingedreht sein und vollflächig auf der Auflagefläche aufliegen.

Das Gegengewinde muss ebenso lang sein wie die Schraubenlänge und der Werkstoff muss der Belastbarkeit der Ringschraube genügen.

Weitere Anwendungsrichtlinien enthält die Bedienanleitung, die jeder Ringschraube beigefügt ist (siehe auch unter → hanser.ch).

Das amtliche Normblatt sieht noch die Größen M42, M48, M56, M64, M72 x 6, M80 x 6 und M100 x 6 vor.

siehe auch...

- *Drehbare Ringschrauben GN 581* → hanser.ch
- *Schäkel GN 584* → hanser.ch
- *Schäkel GN 585* → hanser.ch

Bestellbeispiel DIN 580-M10-ST	1	d ₁
	2	Werkstoff