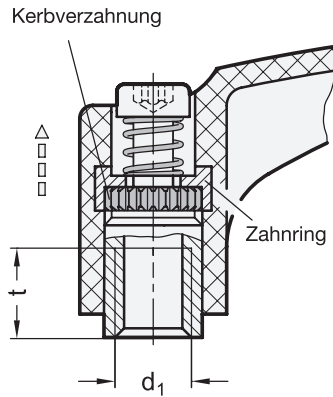
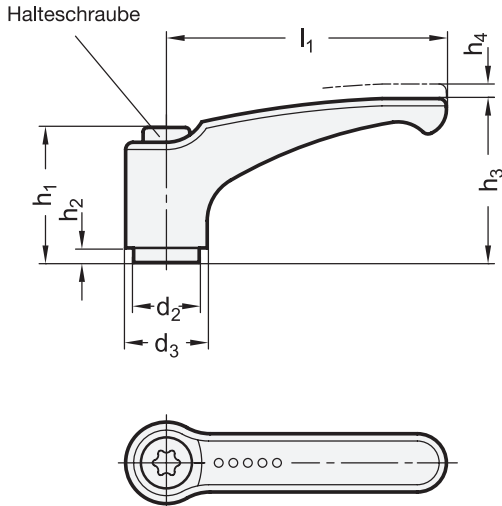


GN 604.1

Verstellbare Klemmhebel

detektierbar, FDA-konformer Kunststoff, Buchse Edelstahl



ELESA original design ERZ.SST-VD/MD



1		2									
l_1	d_1			d_2	d_3	h_1	h_2	h_3	h_4 Rastweg	t min.	
63	M 6	M 8	-	13,5	19	31	3,5	38,5	4	10	
78	M 8	M 10	M 12	16	23	36	3,5	46,5	4	14	

Ausführung

- Griffkörper
Kunststoff
Thermoplast (Polyamid PA)
- glasfaserverstärkt
- temperaturbeständig bis 130 °C
- FDA-konformes Kunststoffgranulat
- blau, RAL 5005, matt
- visuell detektierbar ● VDB
- Griffkörper
Kunststoff
Thermoplast (Polyamid PA)
- glasfaserverstärkt
- temperaturbeständig bis 130 °C
- FDA-konformes Kunststoffgranulat
- metalldetektierbare Additive
- blau, RAL 5001, matt
- metalldetektierbar ● MDB
- Zahnring
Zink-Druckguss
- Gewindebuchse und Halteschraube
Edelstahl
nichtrostend, 1.4305
- *Kunststoff-Eigenschaften* → hanser.ch
- *Edelstahl-Eigenschaften* → hanser.ch
- RoHS



Hinweis

Verstellbaren Klemmhebel GN 604.1 sind aus blauen, visuell oder metalldetektierbaren und FDA-konformen Kunststoffgranulaten gemäß FDA CFR.21 und EU 10/2011 hergestellt.

Die blaue Farbe ist für das menschliche Auge besonders gut sichtbar, wird aber auch durch optische Überwachungssysteme sehr gut erkannt. Somit kann der Produktionsprozess, z. B. von Lebensmitteln, überwacht und, sollten Fremdkörper in den Prozess gelangt sein, unterbrochen werden.

Der Kunststoff der Ausführung MDB ist mit metalldetektierbaren Additiven angereichert. Metalldetektoren sprechen ab einem Partikelvolumen von ca. 0,125 cm³ auf diesen Werkstoff an und entdecken so auch versteckte Kunststoffsplitter.

siehe auch...

- *Produktfamilie Ergostyle®* → hanser.ch
- *Verstellbare Klemmhebel GN 604.1 (Kunststoff, Buchse Edelstahl)* → hanser.ch
- *Verstellbare Klemmhebel GN 604 (Kunststoff, Buchse Stahl)* → hanser.ch
- *Verstellbare Klemmhebel GN 602.1 (Zink-Druckguss, Buchse Edelstahl)* → hanser.ch

Bestellbeispiel		1	l_1
		2	d_1
GN 604.1-78-M10-MDB		3	Werkstoff / Oberfläche