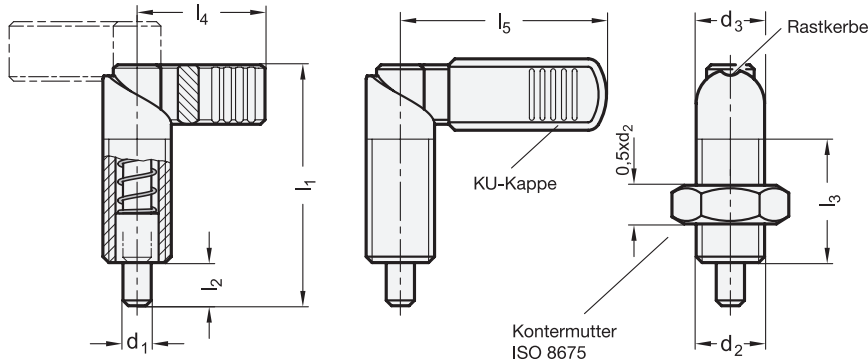


GN 612

Stahl / Edelstahl

Rastriegel



3 Form

- A** ohne Kunststoffkappe, ohne Kontermutter
- B** mit Kunststoffkappe, ohne Kontermutter
- AK** ohne Kunststoffkappe, mit Kontermutter
- BK** mit Kunststoffkappe, mit Kontermutter

1 d ₁ Stift Stahl -0.02 Stift Edelstahl -0.04 Bohrung H7	2 d ₂	d ₃	l ₁	l ₂	l ₃ +1,5	l ₄	l ₅	Federdruck in N ≈		
								Anfang	Ende	
4*	M 10	M 10 x 1	10	37,5	6	19	21	-	7	20
5*	M 10	M 10 x 1	10	37,5	6	19	21	-	7	20
5	M 12	M 12 x 1,5	12	47	8	26	26	32	8	18
6*	M 10	M 10 x 1	10	37,5	6	19	21	-	7	20
6	M 12	M 12 x 1,5	12	47	8	26	26	32	8	18
6	M 16	M 16 x 1,5	16	56	10	30	32	42	11	29
8	M 12	M 12 x 1,5	12	47	8	26	26	32	8	18
8	M 16	M 16 x 1,5	16	56	10	30	32	42	11	29
8	M 20	M 20 x 1,5	20	69	12	36	37	52	21	57
10	M 16	M 16 x 1,5	16	56	10	30	32	42	11	29
10	M 20	M 20 x 1,5	20	69	12	36	37	52	21	57
12	M 20	M 20 x 1,5	20	69	12	36	37	52	21	57

* Diese Größen sind nur in Form A und Form AK lieferbar.

Ausführung

- Stahl —
- brüniert
- Raststift nitriert
- Edelstahl **NI**
- nichtrostend, 1.4305
- Druckfeder
- Edelstahl nichtrostend, 1.4310
- Kappe
- Kunststoff (Polyamid PA)
- schwarz, matt
- *Belastbarkeitshinweise* → hanser.ch
- *ISO-Passungen* → hanser.ch
- *Edelstahl-Eigenschaften* → hanser.ch
- *Kunststoff-Eigenschaften* → hanser.ch
- **RoHS-konform**

Hinweis

Rastriegel GN 612 werden eingesetzt, wenn der Raststift zeitweise nicht vorstehen soll. Durch Drehen des Riegels um 180° wird der Raststift eingezogen. Die Rastkerbe ermöglicht ein sicheres Positionieren.

siehe auch...

- *Zusammenstellung der Rastriegel-Bauarten* → hanser.ch
- *Haltestücke GN 412.1* → hanser.ch
- *Haltestücke GN 612.1* → hanser.ch

Bestellbeispiel (Stahl)	
1	d ₁
2	d ₂
3	Form
GN 612-10-M16x1,5-AK	

Bestellbeispiel (Edelstahl)	
1	d ₁
2	d ₂
3	Form
4	Werkstoff
GN 612-12-M20x1,5-B-NI	