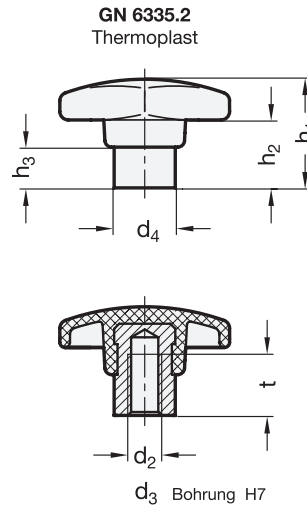
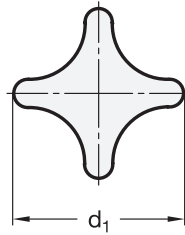
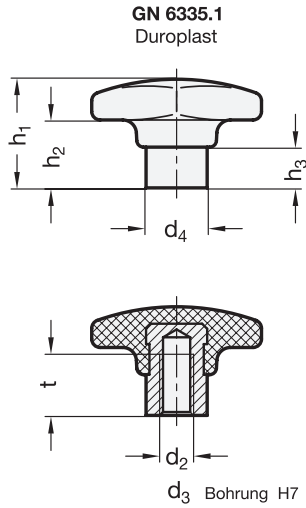


**GN 6335.1**  
Duroplast

**GN 6335.2**  
Thermoplast

**Kreuzgriffe**  
vorstehende Stahl- / Edelstahl-Buchse



- 3 Form**  
E mit Gewinde-Sackloch  
C mit Sackloch H7

1 <b>d<sub>1</sub></b>	2 <b>d<sub>2</sub></b>				2 <b>d<sub>3</sub> H7</b> GN 6335.1 GN 6335.2 Form C Buchse Stahl	<b>d<sub>4</sub></b>	<b>h<sub>1</sub></b>	<b>h<sub>2</sub></b>	<b>h<sub>3</sub></b>	<b>t</b> min.
	GN 6335.1 Form E Buchse Stahl	GN 6335.2 Form E Buchse Stahl		Buchse Edelstahl						
32	M 6	M 6	-	M 6	B 6 -	12	20	10	9	12
40	M 8	M 6	M 8	M 8	B 6 B 8	14	25	13	10	14
50	M 10	M 8	M 10	M 10	B 8 B 10	18	32	20	12	18
63	M 12	M 10	M 12	M 12	B 10 B 12	20	40	25	14	22
80	M 16	M 12	M 16	M 16	B 16 -	25	50	30	17	30

**Ausführung**

- **GN 6335.1**  
Kunststoff  
Duroplast (PF)  
schwarz, glänzend  
Buchse  
Stahl verzinkt, blau passiviert —
- **GN 6335.2**  
Kunststoff  
Thermoplast (Polyamid PA)  
- schlagfest  
- schwarz, matt  
Buchse  
- Stahl verzinkt, blau passiviert —  
- Edelstahl **NI**  
nichtrostend, 1.4305
- ISO-Passungen → [hanser.ch](http://hanser.ch)
- Kunststoff-Eigenschaften → [hanser.ch](http://hanser.ch)
- RoHS-konform



**Hinweis**

Kreuzgriffe GN 6335.1 / GN 6335.2 mit vorstehender Buchse weisen folgende Vorteile auf:

Die Auflagefläche steht genau senkrecht zur Bohrung und ist mit vollem Durchmesser aus Stahl bzw. Edelstahl. Die herausragende Buchse erlaubt eine einwandfreie Querstiftverbindung.

Bestellbeispiel (Duroplast, Buchse Stahl)	1 <b>d<sub>1</sub></b>
<b>GN 6335.1-50-B10-C</b>	2 <b>d<sub>3</sub> (d<sub>2</sub>)</b>
	3 <b>Form</b>

Bestellbeispiel (Thermoplast, Buchse Edelstahl)	1 <b>d<sub>1</sub></b>
<b>GN 6335.2-63-M12-E-NI</b>	2 <b>d<sub>2</sub> (d<sub>3</sub>)</b>
	3 <b>Form</b>
	4 <b>Werkstoff Buchse</b>