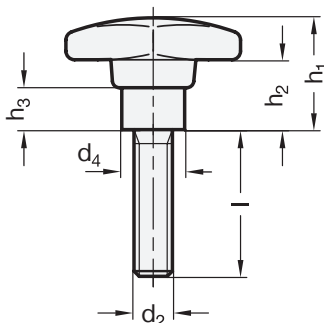
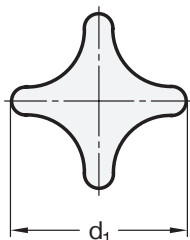


**GN 6335.4**  
Schraube Stahl

**GN 6335.5**  
Schraube Edelstahl

**Kreuzgriffschrauben**  
Kunststoff, vorstehendem Stahl- / Edelstahl-Bund



**1 Form**  
**TE** Kunststoff  
Thermoplast (Polyamid PA)

<b>2</b> $d_1$	<b>3</b> $d_2$	<b>4</b> Länge $l \approx$								$d_4$	$h_1$	$h_2$	$h_3$
32	M 6	16	20	25	30	35	45	-	-	12	20	10	9
40	M 8	16	20	25	30	35	40	45	55	14	25	13	10
50	M 10	25	30	35	45	55	-	-	-	18	32	20	12
63	M 12	30	35	40	50	60	-	-	-	20	40	25	14

**Ausführung**

- Kunststoff  
Thermoplast (Polyamid PA)  
- schlagfest  
- schwarz matt
- **GN 6336.4**  
Schraube  
Stahl  
verzinkt, blau passiviert
- **GN 6336.5**  
Schraube  
Edelstahl  
nichtrostend, 1.4305
- *Kunststoff-Eigenschaften* → [hanser.ch](http://hanser.ch)
- *Edelstahl-Eigenschaften* → [hanser.ch](http://hanser.ch)
- **RoHS-konform**

**Hinweis**

Durch den vorstehenden Stahl- / Edelstahl-Bund haben die Kreuzgriffschrauben eine einwandfreie Auflage- bzw. Spannfläche.

siehe auch...

- *Sterngriffschrauben 6335.4*  
(ohne vorstehendem Bund, Schraube Stahl) → [hanser.ch](http://hanser.ch)
- *Sterngriffschrauben 6335.5*  
(ohne vorstehendem Bund, Schraube Edelstahl) → [hanser.ch](http://hanser.ch)

<b>Bestellbeispiel (Schraube Stahl)</b>		<b>1 Form</b>
<b>1</b> <b>2</b> <b>3</b> <b>4</b>		<b>2</b> $d_1$
<b>GN 6335.4-TE-32-M6-25</b>		<b>3</b> $d_2$
		<b>4</b> Länge $l$

<b>Bestellbeispiel (Schraube Edelstahl)</b>		<b>1 Form</b>
<b>1</b> <b>2</b> <b>3</b> <b>4</b>		<b>2</b> $d_1$
<b>GN 6335.5-TE-63-M12-60</b>		<b>3</b> $d_2$
		<b>4</b> Länge $l$