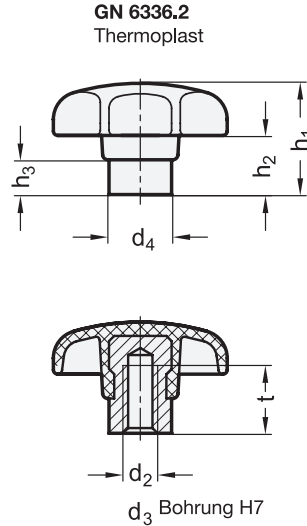
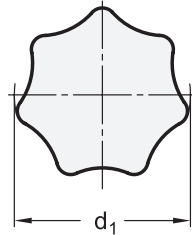
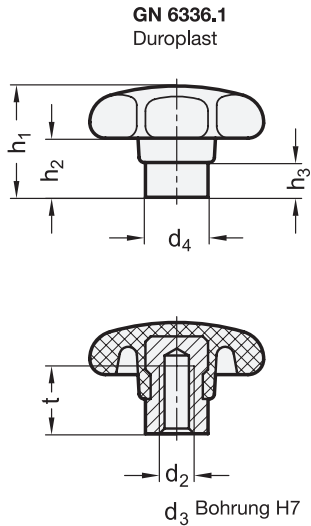


GN 6336.1
Duroplast

GN 6336.2
Thermoplast

Sterngriffe
mit vorstehender Stahl- / Edelstahl-Buchse



3 Form

- E mit Gewinde-Sackloch
- C mit Sackloch H7

d ₁	d ₂		d ₃ H7		d ₄	h ₁		h ₂		h ₃	t min.
	GN 6336.1	GN 6336.2	GN 6336.1	GN 6336.2		GN 6336.1	GN 6336.2	GN 6336.1	GN 6336.2		
25*	M 5	-	M 5	-	10	-	16	-	8	6	9,5
32	M 6	-	M 6	B 6	12	21	20	10	10	8,5	12
40	M 6	M 8	M 8	B 6	B 8	14	26	26	13	13	14
50	M 8	M 10	M 10	B 8	B 10	18	34	32	17	17	18
63	M 10	M 12	M 12	B 10	B 12	20	42	40	21	21	22
80	M 12	M 16	M 16	B 16	-	25	52	52	25	27	30

* nur für GN 6336.2 lieferbar

Ausführung

- GN 6336.1**
Kunststoff
Duroplast (PF)
schwarz, glänzend
Buchse
- Stahl verzinkt, blau passiviert —
- Edelstahl NI
nichtrostend, 1.4305
- GN 6336.2**
Kunststoff
Thermoplast (Polyamid PA)
- schlagfest
- schwarz, matt
Buchse
- Stahl verzinkt, blau passiviert —
- Edelstahl NI
nichtrostend, 1.4305
- ISO-Passungen → hanser.ch
- Kunststoff-Eigenschaften → hanser.ch
- RoHS-konform



Hinweis

Sterngriffe GN 6336.1 / GN 6336.2 mit vorstehender Buchse weisen folgende Vorteile auf:

Die Auflagefläche steht genau senkrecht zur Bohrung und ist mit vollem Durchmesser aus Stahl bzw. Edelstahl. Die herausragende Buchse erlaubt eine einwandfreie Querstiftverbindung.

siehe auch...

- Sterngriffe DIN 6336 (Gusseisen / Edelstahl / Aluminium) → hanser.ch
- Sterngriffe DIN 6336 (Kunststoff, ohne vorstehende Buchse) → hanser.ch

Bestellbeispiel (Duroplast, Buchse Edelstahl)	1	d ₁
	2	d ₂ (d ₃)
	3	Form
GN 6336.1-50-M10-E-NI	4	Werkstoff Buchse

Bestellbeispiel (Thermoplast, Buchse Stahl)	1	d ₁
	2	d ₃ (d ₂)
GN 6336.2-40-B8-C	3	Form