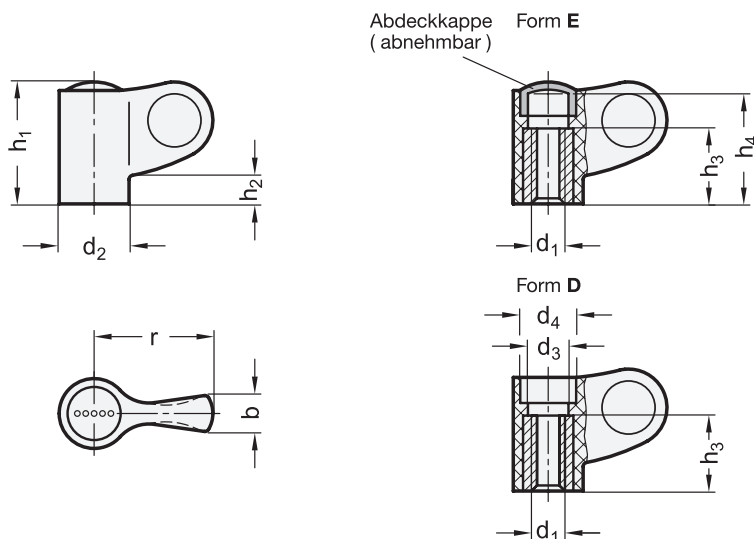


GN 635 | Flügelmuttern



ELESA Original design ESN.



3 Form

- E mit Gewinde-Sackloch (Abdeckkappe)
- D mit Gewinde-Durchloch

1

2

r	d ₁	d ₂	d ₃	d ₄	b	h ₁	h ₂	h ₃	h ₄
27,5	M 6 M 8	16	10,5	12	8	28	6,5	18	25
35	M 8 M 10	20	13	15	10	36	8	20	32

Ausführung

4

- Kunststoff
Thermoplast (Polyamid PA)
- glasfaserverstärkt
- temperaturbeständig bis 130 °C
- schwarzgrau, matt ähnlich RAL 7021
- Buchse
Messing
- Farbe der Abdeckkappe (matt):

●	DSG
●	DOR
●	DGR
●	DGB
●	DBL
●	DRT
- *Kunststoff-Eigenschaften* → hanser.ch
- **RoHS-konform**

Hinweis

Design und Handhabung der Flügelmuttern GN 635 entsprechen den Ansprüchen der Produktfamilie Ergostyle®.

siehe auch...

- *Produktfamilie Ergostyle®* → hanser.ch

Bestellbeispiel

1 2 3 4
GN 635-35-M8-E-DSG

1	r
2	d ₁
3	Form
4	Farbe der Abdeckkappe