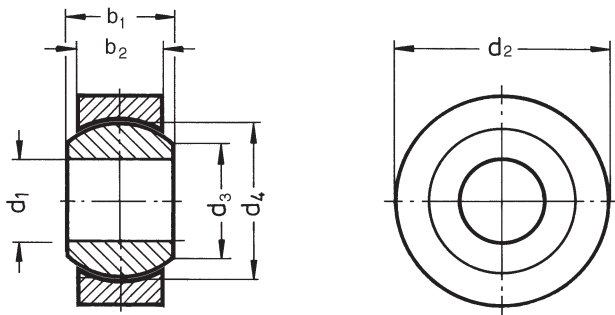


DIN 648-K

TESCUBAL-Gelenklager

wartungsfrei



Hinweis

Die TESCUBAL-Gelenklager entsprechen nicht der neuen Norm nach DIN ISO 12240-4. Sie wurden insbesondere für pneumatische Zylinder konzipiert. Aufgrund dem aus speziellem Material gefertigten Aussenkörper sind die Gelenklager absolut wartungsfrei und können gegenüber den mit einer PTFE-Schicht versehenen sphärischen Lagern höheren Belastungen ausgesetzt werden. Die Gelenke weisen über eine längere Betriebsdauer eine verringerte Spielzunahme auf und sind **sehr preiswert**.

Die Gelenkköpfe zeichnen sich im weiteren durch einen grossen Betriebstemperaturbereich von -30° bis 150° C aus.

Montagetoleranzen:	Büchse (d ₃)	Welle (d ₁)
Normaler Sitz	M7	m6
Fester Sitz	N7	m6

Bei der Montage des Lagers, ist darauf zu achten, dass keine Schläge direkt auf die Kugel gelangen. Der Aussenkörper muss parallel und gleichförmig in die Büchse eingetrieben werden.

siehe auch...

- UNIBAL-Gelenklager DIN 648-K → Hauptkatalog
- Gelenklager DIN 648-E → Hauptkatalog

Form
SSB | Gelenklager

d ₁ H7	d ₂ h6	b ₁	b ₂	d ₃	d ₄ Kugel-Ø	Zul. stat. Belastung radial [daN]	Zul. stat. Belastung axial [daN]	W max Kippwinkel
5 *)	13	8	6	7,7	11,1	1300	170	13
6	16	9	6,75	8,9	12,7	1700	220	13
8	19	12	9	10,4	15,9	2800	370	14
10	22	14	10,5	12,9	19,1	4000	520	13
12	26	16	12	15,4	22,2	5300	700	13
16	32	21	15	19,3	28,6	8500	1100	15
20	40	25	18	24,3	34,9	12500	1600	14
30	55	37	25	34,8	50,8	25400	3300	17
35	62	43	28	37,7	57,2	32000	4150	19

*) nur auf Anfrage

Ausführung

▶ Aussenring
Sinterstahl, selbstschmierend
auf Kugel aufgepresst

▶ Innenring (Kugel)
Wälzlagerstahl 100Cr6
gehärtet, geschliffen, poliert

▶ ▶
RoHS-konform

▶

Auf Anfrage

▶ ▶
Gelenkköpfe für untergeordnete
Anwendungen (-OK an Bestellbe-
zeichnung anfügen)

Bestellbeispiel

**TESCUBAL-Gelenklager
DIN 648-K-10-SSB**

| | | |
Norm
Massreihe
d₁
Form