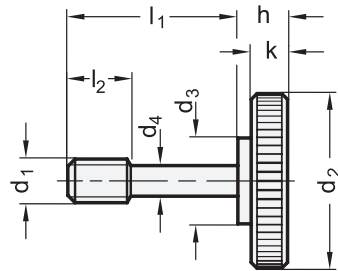
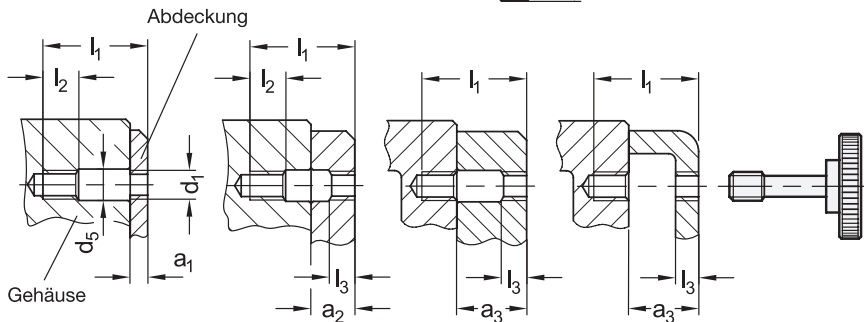


GN 653.2
Stahl / Edelstahl

Rändelschrauben
mit Freistich zur Verliersicherung



Konstruktionsvarianten



1

2

d ₁	l ₁	a ₁	a ₂	a ₃	d ₂	d ₃	d ₄ -0,2	d ₅	h	k	l ₂	l ₃
M 4	15	2-4	4-8	8-10	16	8	3,2	4,5	5,5	3,5	5	2
M 4	17	4-6	6-10	10-12	16	8	3,2	4,5	5,5	3,5	5	2
M 4	19	6-8	8-12	12-14	16	8	3,2	4,5	5,5	3,5	5	2
M 4	21	8-10	10-14	14-16	16	8	3,2	4,5	5,5	3,5	5	2
M 5	18	2,5-4	4-10,5	10,5-12	20	10	4	5,5	6,5	4	6	2,5
M 5	20	4-6	6-12	12-14	20	10	4	5,5	6,5	4	6	2,5
M 5	22	6-8	8-14	14-16	20	10	4	5,5	6,5	4	6	2,5
M 5	26	8-12	12-16	16-18	20	10	4	5,5	6,5	4	6	2,5
M 6	24	3-6	6-13	13-16	24	12	4,8	6,5	8	5	8	3
M 6	26	6-8	8-16	16-18	24	12	4,8	6,5	8	5	8	3
M 6	30	8-12	12-18	18-22	24	12	4,8	6,5	8	5	8	3
M 6	34	12-16	16-22	22-26	24	12	4,8	6,5	8	5	8	3
M 8	30	4-8	8-16	16-20	30	16	6,5	8,5	9	6	10	4
M 8	34	8-12	12-20	20-24	30	16	6,5	8,5	9	6	10	4
M 8	38	12-16	16-24	24-28	30	16	6,5	8,5	9	6	10	4
M 8	42	16-20	20-28	28-32	30	16	6,5	8,5	9	6	10	4

Ausführung

- **Stahl**
 - Festigkeitsklasse 5
 - Kopffläche feingedreht
 - brüniert
- **Edelstahl**
 - nichtrostend, 1.4305
 - Kopffläche feingedreht
 - matt gestrahlt
- *Festigkeitswerte von Schrauben* → hanser.ch
- *Edelstahl-Eigenschaften* → hanser.ch
- **RoHS-konform**

3

Hinweis

Rändelschrauben GN 653.2 können durch den Freistich d₄ auf einfache Weise, z. B. in einer Abdeckung, „verliersichert“ werden. Dazu muss an Stelle einer normalen Durchgangs- / Gewindebohrung beidseitig ein Gewinde d₁, ggf. mit entsprechender Freibohrung d₅ vorgesehen werden.

Je nach Ausführung und Klemmstärke a₁ ... a₃ der Abdeckung kann zwischen den oben gezeigten Konstruktionsvarianten gewählt werden.

siehe auch...

- *Ringösen GN 111.6* → hanser.ch
- *Sterngriffe GN 6336.13 (mit Verliersicherung)* → hanser.ch

Bestellbeispiel	
1	d ₁
2	l ₁
3	Werkstoff
GN 653.2-M6-30-NI	