

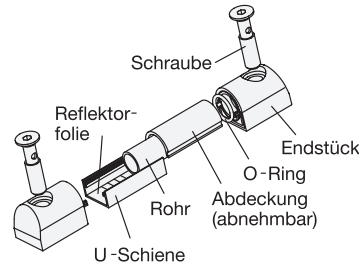
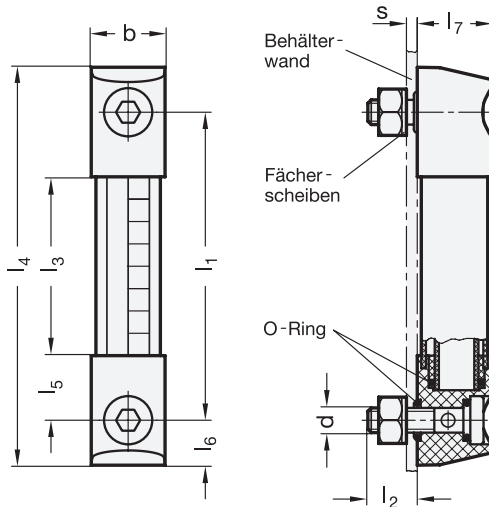
**EL 654**

**EL 654.1**

hohe chemische Beständigkeit

**Ölstandanzeiger**

**Hanser**



ELESA original design HCK./HCK-GL



$l_1$	b	d	$l_2$	$l_3$	$l_4$	$l_5$	$l_6$	$l_7$	s ≈ max. Wandstärke
76	33	M 10	20	42	113	17	18,5	33	12
127	33	M 12	20	71	164	28	18,5	33	10
176	33	M 12	20	120	213	28	18,5	33	10
254	33	M 12	20	198	291	28	18,5	33	10
381	33	M 12	20	325	418	28	18,5	33	10
508	33	M 12	20	452	545	28	18,5	33	10

### Ausführung

- **EL 654**  
Kunststoffrohr  
glasklares Polycarbonat (PC)  
- temperaturbeständig bis 100 °C  
- alkoholbeständig  
- nicht lösungsmittelbeständig  
O-Ring, Gummi NBR (Perbunan)  
Schraube, Stahl, verzinkt

- **EL 654.1**  
Glasrohr  
Borosilikatglas (Pyrex®)  
- temperaturbeständig bis 130 °C  
- höchste chemische und thermische Beständigkeit  
O-Ring, Gummi FKM (Viton®)  
Schraube, Edelstahl, nichtrostend

Folgende Angaben gelten für beide Normen:

- U-Schiene  
Aluminium, eloxiert, naturfarben
- Endstücke, Thermoplast (Polyamid PA)  
- schwarz, matt  
- temperaturbeständig bis 130 °C
- Abdeckung  
Kunststoff, glasklares Polycarbonat (PC)
- RoHS-konform

### Hinweis

Ölstandanzeiger EL 654 / EL 654.1 sind durch die U-Schiene aus Aluminium und die Abdeckung sehr stabil, eignen sich also auch für große Längen. Dabei ist der Flüssigkeitsstand auch von der Seite her einsehbar.  
Ölstandanzeiger EL 654.1 zeichnen sich durch eine hohe chemische Beständigkeit aus, so sind sie z.B. auch für glykolhaltige bzw. glykolbasierte Medien verwendbar.

Für besondere Anforderungen hinsichtlich chemischer Beständigkeit, sowie Druck und Temperaturbeständigkeit ist Rücksprache erforderlich.

siehe auch...

- Bauarten Ölstandanzeiger
- Montagesets zur elektrischen Ölstandüberwachung EL 654.2 → [hanser.ch](http://hanser.ch)

### Auf Anfrage

- andere Längen  $l_1$
- mit Temperaturanzeige
- mit elektrischer Ölstandüberwachung

Bestellbeispiel (Standardausführung)

**EL 654-381**

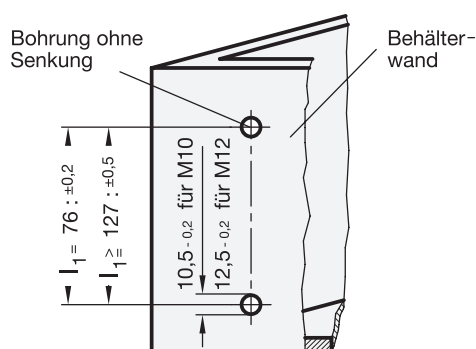
1  $l_1$

Bestellbeispiel (hohe chemische Beständigkeit)

**EL 654.1-254**

1  $l_1$

Fortsetzung EL 654 / EL 654.1 Ölstandanzeiger



### Montagehinweis

Die Montage der Ölstandanzeiger EL 654 / EL 654.1 ist sehr einfach und wirtschaftlich. Es genügen 2 Bohrungen  $\varnothing 10,5$  bzw.  $\varnothing 12,5$  mm im Abstand  $l_1$  in der Behälterwand. Die Ölstandanzeiger können auch direkt d. h. ohne Mutter montiert werden, wenn die Behälterwand mit dem betreffenden Gewinde versehen wird.

Alle für die Montage notwendigen Einzelteile werden mitgeliefert: Sechskantmuttern, O-Ringe und Fächerscheiben zur Sicherung. Für eine optimale Abdichtung durch die O-Ringe sollten die Schrauben nicht zu stark angezogen werden (max. 12 Nm). Empfohlene Rauigkeit der Dichtfläche  $R_a = 3 \mu\text{m}$ .