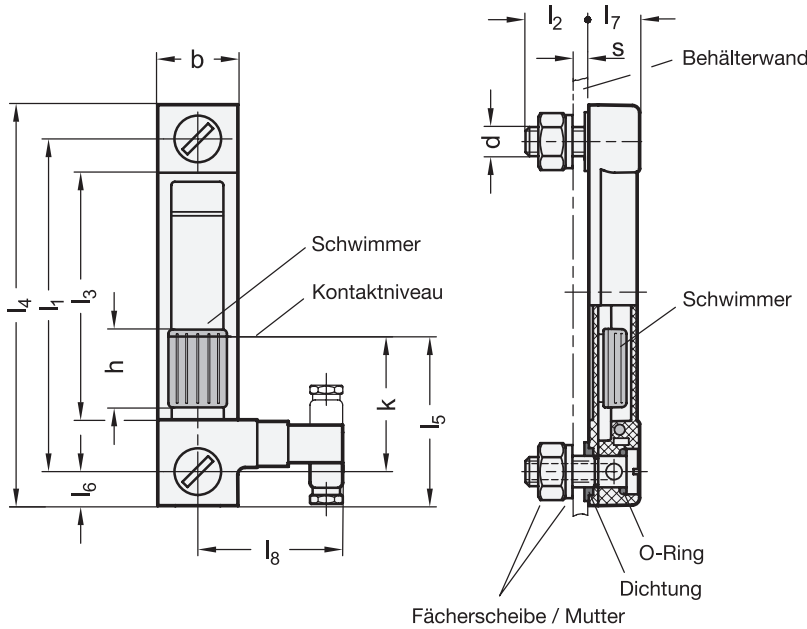


**GN 656.1**

**Ölstandsanzeiger**

mit elektrischer Ölstandsüberwachung, Stecker seitlich



**2 Form**

- LS mit Schließerkontakt
- LO mit Öffnerkontakt
- LW mit Wechselkontakt

**1**

$l_1$	b	d	h	k	$l_2$	$l_3$	$l_4$	$l_5$	$l_6$	$l_7$	$l_8$	s ≈ max. Wandstärke	max. Druckbelastung in bar
76	30,5	M 10	20	40	20	43,5	102	53	13	19,5	55	8	18
127	30,5	M 12	30	50	20	97	153	63	16	19,5	55	6	18
254	30,5	M 12	30	50	20	224	280	63	13	19,5	55	6	12

**Ausführung**

- Gehäuse Kunststoff  
glasklares Polyamid (PA-T)  
- alterungsbeständig  
- hohe mechanische Festigkeit  
- temperaturbeständig bis 90 °C  
- lösemittelbeständig,  
jedoch nicht alkoholbeständig  
- Kontakt mit heißem Wasser vermeiden
- Reflektor  
Aluminium, weiß lackiert
- Schwimmer  
Kunststoff (Polyamid PA), schwarz  
- glasfaserverstärkt  
- mit eingebautem Magnet
- O-Ringe  
Gummi NBR (Perbunan®)
- Schraube, Sechskantmutter, Fächerscheibe  
Stahl, verzinkt, blau passiviert
- Erläuterungen zu Schutzart IP → [hanser.ch](http://hanser.ch)
- Elastomer-Eigenschaften → [hanser.ch](http://hanser.ch)
- Kunststoff-Eigenschaften → [hanser.ch](http://hanser.ch)
- RoHS

**Hinweis**

Mit Ölstandsanzeiger GN 656.1 kann der Flüssigkeitsstand, nicht nur eingesehen, sondern auch über einen elektrischen Kontakt überwacht werden.

Dazu befindet sich innerhalb des Anzeigebereiches ein Schwimmer mit einem Magneten, der bei entsprechendem Flüssigkeitsstand einen Kontakt schließt oder öffnet (REED-Schalter).

Die Tabellenwerte für die maximale Druckbelastung beziehen sich auf die Verwendung von Mineralöl (gemäß ISO 3498) bei einer Temperatur von 23 °C. Der Einsatz unter anderen Bedingungen beeinflusst die Druckbelastbarkeit und erfordert ggf. Rücksprache.

siehe auch...

- Zusammenstellung der Ölstandsanzeiger-Bauarten → [hanser.ch](http://hanser.ch)
- Ölstandsanzeiger GN 654  
(mit und ohne elektrischer Ölstandsüberwachung) → [hanser.ch](http://hanser.ch)

Bestellbeispiel

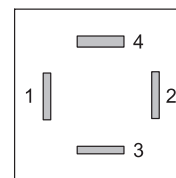
**GN656.1-254-LW**

- 1  $l_1$
- 2 Form

Fortsetzung GN 656.1 Ölstandsanzeiger

### Steckereigenschaften

Anschlussstecker:	DIN EN 175301-803 Form C
Kabelverschraubung:	PG 7, für Kabel-Ø von 6 bis 7 mm
Leitungsquerschnitt:	max. 1,5 mm <sup>2</sup>
Schutzart:	IP 65



Achtung: Magnetfelder beeinträchtigen die Funktion!

### Ölstandsüberwachung

Die Ölstandsmessung erfolgt über einen Schwimmer mit einem Magneten, der beim Flüssigkeits-Minimum einen Kontakt schließt oder öffnet (REED-Schalter).

Elektrische Daten	Form LS (Schließer)	Form LO (Öffner)	Form LW (Wechsler)
max. Schaltspannung:	140 V AC, 200 V DC	140 V AC, 150 V DC	140 V AC, 150 V DC
max. Schaltstrom:	1,2 A	2 A	2 A
max. Schaltleistung:	10 W	20 W	20 W
Schaltsymbol:			

### Montagefolge für den Kabelanschluss

1. Befestigungsschraube lösen und Anschlussstecker abziehen.
2. Kontakteinsatz aus Steckergehäuse herausdrücken.
3. Kabelverschraubung lösen, Kabel durch Steckergehäuse führen und an Kontakteinsatz anschließen.
4. Kontakteinsatz wieder in das Steckergehäuse eindrücken und Kabelverschraubung zur Zugentlastung bzw. Abdichtung des Kabels festziehen.
5. Anschlussstecker auf die Anschlusskontakte des Ölstandsanzeigers aufschieben und mit Befestigungsschraube sichern.

