

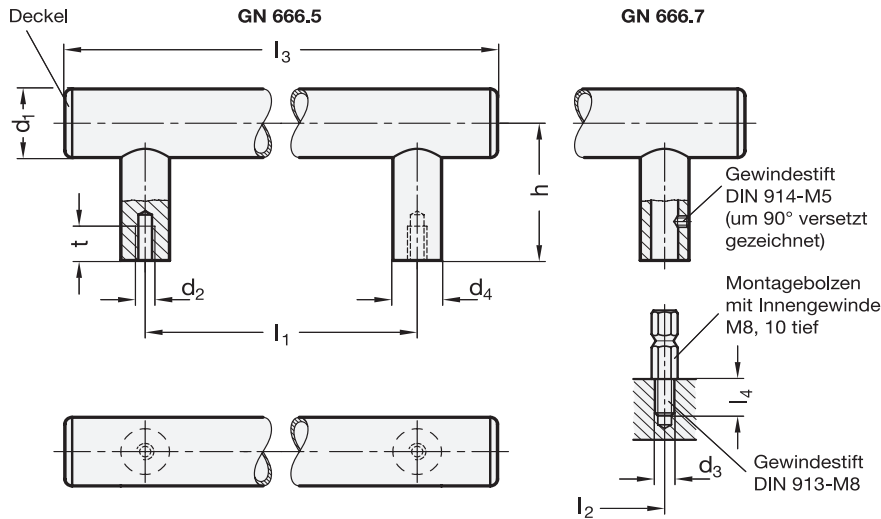
GN 666.5

Montage Rückseite

GN 666.7

Montage Bedienungsseite

Edelstahl-Rohrgriffe



4 Form

- K mit Kunststoff-Deckel
- E mit Edelstahl-Deckel

d ₁	d ₂ GN 666.5		d ₃ GN 666.7	l ₁ ±0,5	l ₂ ±0,3 Gewindebohrung für Montagebolzen bei GN 666.7	d ₄	h	l ₃	l ₄	t min.
30	M 6	M 8	M 8	200	200	20	60	265	15	15
30	M 6	M 8	M 8	250	250	20	60	315	15	15
30	M 6	M 8	M 8	300	300	20	60	365	15	15
30	M 6	M 8	M 8	400	400	20	60	465	15	15
30	M 6	M 8	M 8	500	500	20	60	565	15	15
30	M 6	M 8	M 8	600	600	20	60	665	15	15

Ausführung

- Griffrohr Ø 30 x 1,5
Edelstahl
- nichtrostend, 1.4301
- matt glänzend, geschliffen
- Grifffüße
Edelstahl
- nichtrostend, 1.4301
- matt glänzend, geschliffen
- Montagebolzen (GN 666.7)
mit Gewindestift DIN 913-M8
Edelstahl, nichtrostend, 1.4301
- Gewindestift DIN 914-M5
Edelstahl, nichtrostend, 1.4301
- Deckel
- Form K
Kunststoff (Polyamid PA), schwarz matt
- Form E
Edelstahl, nichtrostend, 1.4301
- *Edelstahl-Eigenschaften* → hanser.ch
- *Angaben zur Belastbarkeit* → hanser.ch
- **RoHS-konform**

Auf Anfrage

- Sonderlängen

Hinweis

Zur Montage der Edelstahl-Rohrgriffe GN 666.7 (Montage von der Bedienungsseite) wird der Montagebolzen mit dem Gewindestift DIN 913-M8x25 (gehört zum Lieferumfang) maschinenseitig angeschraubt, dann der Griff aufgesteckt und seitlich mit dem Gewindestift DIN 914-M5 gesichert.

Edelstahl-Rohrgriffe GN 666.5 und GN 666.7 sind in der Form E komplett aus nichtrostendem Edelstahl in A2-Qualität gefertigt.

siehe auch...

- *Edelstahl-Bügelgriffe GN 426.5* → hanser.ch
- *Edelstahl-Rohrgriffe GN 333.5* → hanser.ch

Bestellbeispiel (Montage Rückseite)

GN666.5-30-M6-600-E

- | | |
|---|----------------|
| 1 | d ₁ |
| 2 | d ₂ |
| 3 | l ₁ |
| 4 | Form |

Bestellbeispiel (Montage Bedienungsseite)

GN666.7-30-M8-400-K

- | | |
|---|----------------|
| 1 | d ₁ |
| 2 | d ₃ |
| 3 | l ₁ |
| 4 | Form |