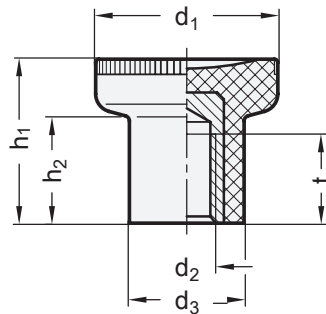


**GN 676**

**Rändelknöpfe**

aus antibakteriellem Kunststoff



ELESA original design EKK-SST-SAN



<b>1</b> d <sub>1</sub>	<b>2</b> d <sub>2</sub>	d <sub>3</sub>	h <sub>1</sub>	h <sub>2</sub>	t min.
21	M 5	12,5	18	10,5	10
31	M 8	18,5	27	17	15

**Ausführung**

- Kunststoff  
Thermoplast (Polyamid PA)
  - glasfaserverstärkt
  - temperaturbeständig bis 130 °C
  - schwarzgrau, RAL 7021, matt ● **SGA**
  - weiß, RAL 9016, matt ○ **WSA**
- Gewindebuchse  
Edelstahl  
nichtrostend, 1.4305
- *Kunststoff-Eigenschaften* → [hanser.ch](http://hanser.ch)
- *Edelstahl-Eigenschaften* → [hanser.ch](http://hanser.ch)
- **RoHS**



**Hinweis**

Rändelknöpfe GN 676 sind aus einem antibakteriellen Kunststoff gefertigt.

Durch einen Zusatz auf der Basis von Silber ist ein natürlicher Wirkstoff gegen Bakterien geschaffen worden. Dadurch wird das Wachstum von Bakterien verhindert. Die antibakterielle Wirkung des Additives wird auch durch wiederholtes Reinigen mit Seife oder Lösungsmittel nicht gemindert, ebenso wenig auch bei einer Sterilisationstemperatur bis 130 °C.

Durch diese Eigenschaft sind Bedienteile aus diesem Kunststoff prädestiniert für den Einsatz in der Medizintechnik, in der Nahrungsmittel- und pharmazeutischen Industrie d. h. überall, wo hohe Anforderungen an die Hygiene gestellt werden.

siehe auch...

- *Knöpfe GN 676.1 (Stahl, brüniert)* → [hanser.ch](http://hanser.ch)
- *Pilzgriffe GN 76* → [hanser.ch](http://hanser.ch)
- *Edelstahl-Knöpfe GN 676.5* → [hanser.ch](http://hanser.ch)
- *Rändelknöpfe GN 676 (Kunststoff)* → [hanser.ch](http://hanser.ch)

<b>Bestellbeispiel</b>	<b>1</b> d <sub>1</sub>
<b>GN676-31-M8-SGA</b>	<b>2</b> d <sub>2</sub>
	<b>3</b> Oberfläche