

DIN 71751

Gabelgelenke

Gabelkopf DIN 71752, Aluminium



Hinweis

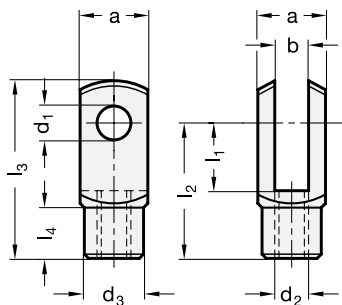
Gabelgelenke DIN 71751 aus Aluminium bestehen aus dem Gabelkopf DIN 71752 und einem Bolzen mit axialer KL- oder SL-Wellensicherung. Die Gabelgelenke werden vor allem bei gewichtsoptimierten Anwendungen eingesetzt.

Die Eloxalschicht des Gabelkopfes und des Bolzens wirkt sich verschleißmindernd auf die Lagerung aus.

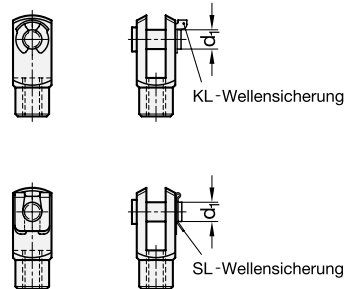
siehe auch...

- Gabelgelenke (Stahl) DIN 71751 → Hauptkatalog

Gabelkopf DIN 71752



Gabelgelenk DIN 71751



Formen

- KL** Bolzen mit KL-Wellensicherung
- SL** Bolzen mit SL-Wellensicherung

d ₁ h11	l ₁	d ₂	a	b	d ₃	l ₂	l ₃	l ₄			
4	8	16 *	M 4	8	4	8	16	24	21	29	6
5	10	20 *	M 5	10	5	9	20	30	26	36	7,5
6	12	24 *	M 6	12	6	10	24	36	31	43	9
8	16	32 *	M 8	16	8	14	32	48	42	58	12
10	20	40 *	M 10	20	10	18	40	60	52	72	15
12	24	48 *	M 12	24	12	20	48	72	62	86	18
14	28	56 *	M 14	27	14	24	56	85	72	101	22,5
16	32	64 *	M 16	32	16	26	64	96	83	115	24

* in der Regel nicht auf Lager, erfordert Mindestbestellmenge

Ausführung

- ▶ Aluminium eloxiert, schwarz **AL**
- ▶ KL- / SL-Wellensicherung
 - Federstahlband
 - gehärtet und angelassen
 - verzinkt, blau chromatiert
- ▶ ISO-Passungen → Hauptkatalog
- ▶ RoHS-konform

Bestellbeispiele

DIN 71751-8-16-M8-SL-AL



Aluminium-Gabelgelenk

DIN 71752-12-24-M12-AL



Aluminium-Gabelkopf ohne Bolzen