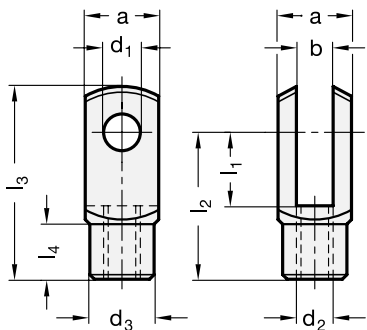


DIN 71751

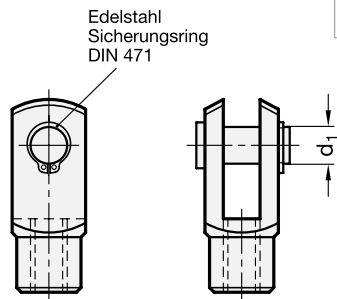
Edelstahl-Gabelgelenke

Edelstahl-Gabelköpfe DIN 71752

Gabelkopf DIN 71752



Gabelgelenk DIN 71751



Formen

- A** Splintbolzen mit Scheibe und Splint
- C** Bolzen mit 2 Sicherungsringen DIN 471

d1 H8/h11	l1	d2		* Links- gewinde	a	b	d3	l2	l3	l4	
4	8	16	M 4	-	8	4	8	16	24	29	6
5	10	20	M 5	M 5L	10	5	9	20	30	36	7,5
6	12	24	M 6	M 6L	12	6	10	24	36	43	9
8	16	32	M 8	M 8L	16	8	14	32	48	58	12
10	20	40	M 10	M 10L	20	10	18	40	60	72	15
12	24	48	M 12	M 12L	24	12	20	48	72	86	18
14	28	56	M 14	M 14L	27	14	24	56	85	101	22,5
16	32	64	M 16	M 16L	32	16	26	64	96	115	24
20	40	-	M 20	M 20L	40	20	34	80	-	105	30

* in der Regel nicht auf Lager, erfordert Mindestbestellmenge

Hinweis

Bei den rostfreien Gabelgelenken DIN 71751 sind keine Federklappbolzen erhältlich. Hingegen steht zur einfachen Verbindung die variante mit Splintbolzen (Form A) oder ein beidseitig eingestochener Bolzen mit 2 Sicherungsringen (Form C) zur Verfügung.

Die Grösse d1 = 20 ist bei DIN 71752 offiziell nicht vorgesehen.

siehe auch...

- Gabelgelenke (Stahl) DIN 71751 → Hauptkatalog

Ausführung

- ▶ **Edelstahl** **NI**
 - nichtrostend, 1.4305
 - Gabelkopf matt, gestrahlt

- ▶ **Sicherungsring (Form C)**
DIN 471
Edelstahl, 1.4122

- ▶ **ISO-Passungen**
→ Hauptkatalog

- ▶ **Edelstahl-Eigenschaften**
→ Hauptkatalog

- ▶ **RoHS-konform**

Bestellbeispiele

DIN 71751-8-16-M8-A-NI



Edelstahl-Gabelgelenk

DIN 71752-6-24-M6-NI



Edelstahl-Gabelkopf ohne Bolzen