

## GN 721

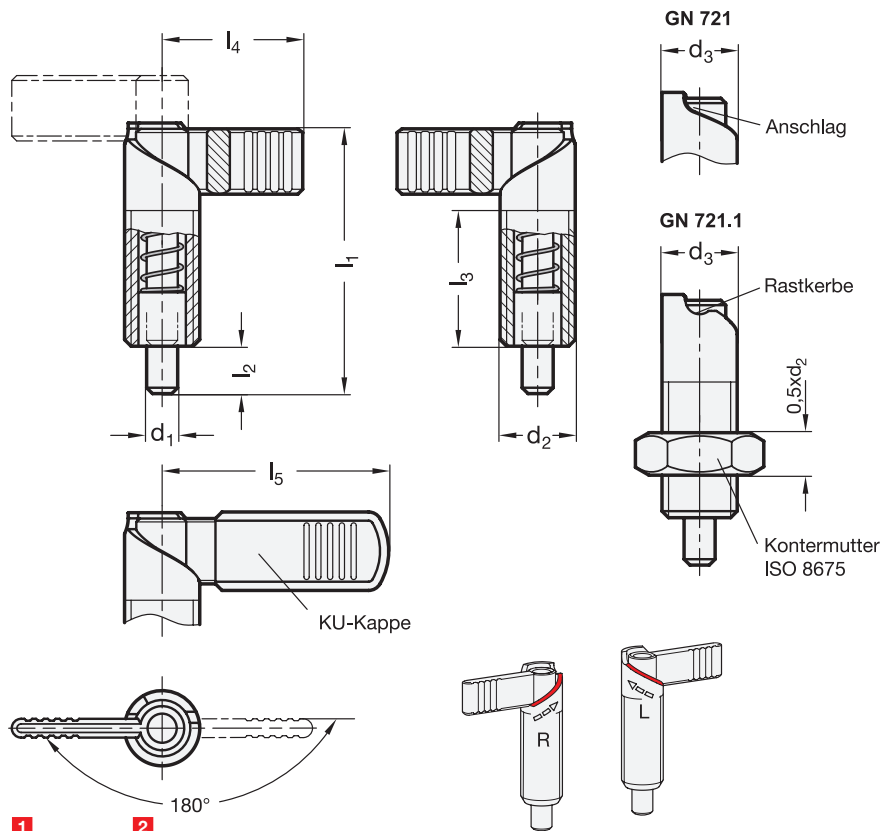
ohne Rastfunktion

## GN 721.1

mit Rastfunktion

## Rastriegel

mit 180°-Anschlag



### 3 Form

- RA** Riegel rechtssteigend
- RB** Riegel rechtssteigend, mit Kunststoffkappe
- RAK** Riegel rechtssteigend, mit Kontermutter
- RBK** Riegel rechtssteigend, mit Kunststoffkappe, mit Kontermutter
- LA** Riegel linkssteigend
- LB** Riegel linkssteigend, mit Kunststoffkappe
- LAK** Riegel linkssteigend, mit Kontermutter
- LBK** Riegel linkssteigend, mit Kunststoffkappe, mit Kontermutter

1 $d_1$ Stift $\begin{smallmatrix} -0,02 \\ -0,04 \end{smallmatrix}$ Bohrung H7	2 $d_2$	$d_3$	$l_1$	$l_2$	$l_3 + 1,5$	$l_4$	$l_5$	Federdruck in N $\approx$	
								Anfang	Ende
5*	M 10 x 1	10	37,5	6	19	21	-	7	20
6	M 12 x 1,5	12	47	8	26	26	32	8	18
8	M 16 x 1,5	16	56	10	30	32	42	11	29
10	M 20 x 1,5	20	69	12	37	37	52	21	57

\* Diese Größe ist nur in den Formen LA, LAK, RA und RAK lieferbar.

### Ausführung

- Stahl
  - brüniert
  - Raststift nitriert
- Druckfeder
  - Edelstahl
  - nichtrostend, 1.4310
- Kappe
  - Kunststoff (Polyamid PA)
  - schwarz, matt
- ISO-Passungen → [hanser.ch](http://hanser.ch)
- Edelstahl-Eigenschaften → [hanser.ch](http://hanser.ch)
- RoHS-konform

### Hinweis

Bei Rastriegeln GN 721 wird der Raststift durch eine 180°-Drehung des Riegels (auf Anschlag) eingezogen. Die Rastkerbe bei Rastriegeln GN 721.1 bewirkt, dass der Raststift in der eingezogenen Position gehalten wird.

Bei symmetrischer Anordnung von Rastriegeln erlauben die links- bzw. rechtssteigenden Kurven, eine sinnfällige, nämlich gleiche Bestätigungsrichtung des Riegels.

siehe auch...

- Zusammenstellung der Rastriegel-Bauarten → [hanser.ch](http://hanser.ch)

Bestellbeispiel (ohne Rastfunktion)	1	$d_1$
	2	$d_2$
	3	Form
<b>GN 721-8-M16x1-RAK</b>		

Bestellbeispiel (mit Rastfunktion)	1	$d_1$
	2	$d_2$
	3	Form
<b>GN 721.1-10-M20x1,5-LB</b>		