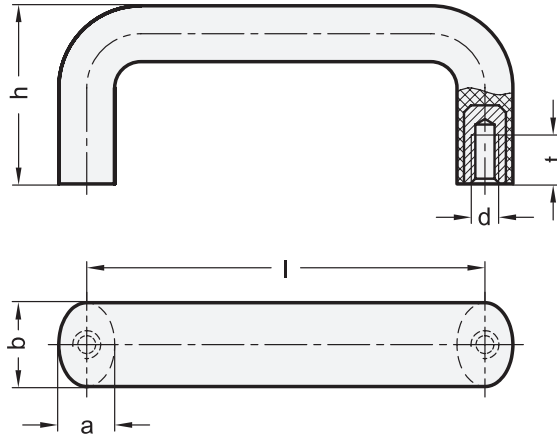


GN 725 Bügelgriffe
Kunststoff



ELESA Original design M.643/M.643 HT

Länge l	2						a	b	h	t min.	M4	M5	M6	M8	M10
	d		Standard-Werkstoff (PP)												
86 ±0,5	M 5	M 6	-	-	M 6	-	14	23	44	-	10	12	-	-	
94 ±0,5	M 5	M 6	-	-	-	-	14	24	48	-	10	12	-	-	
117 ±0,5	M 4	M 5	M 6	M 8	M 6	M 8	15	25	49	10	10	12	13	-	
120 ±0,5	M 5	M 6	M 8	-	-	-	15	25	49	-	10	12	13	-	
132 ±0,5	M 5	M 6	M 8	-	-	-	16	26	54	-	10	12	13	-	
150 ±1	M 6	M 8	M 10	-	-	-	16	27	56	-	-	12	13	17	
179 ±1	M 8	M 10	-	-	M 8	-	16	27	57	-	-	-	13	17	
235 ±1	M 8	M 10	-	-	-	-	18,5	29	61	-	-	-	13	17	
300 ±1	M 10	-	-	-	-	-	22	32	64	-	-	-	-	17	

Ausführung

- Kunststoff
Thermoplast (Polypropylen PP)
- schlagfest
- temperaturbeständig bis 100 °C
- schwarz, matt
- Kunststoff
Thermoplast (Polyamid PA)
- glasfaserverstärkt
- temperaturbeständig bis 200 °C
- schwarzgrau, matt
- Gewindebuchse
Messing
- Festigkeitswerte → hanser.ch
- Kunststoff-Eigenschaften → hanser.ch
- RoHS

3

—

HT

Hinweis

Bügelgriffe GN 725 sind durch das elliptische Profil sehr ergonomisch.

siehe auch...

- Bügelgriffe GN 565 (Aluminium) → hanser.ch
- Bügelgriffe GN 625 (Kunststoff) → hanser.ch
- Bügelgriffe GN 525 (Duroplast) → hanser.ch

Bestellbeispiel (beständig bis 100 °C)	1	Länge l
GN 725-179-M8	2	d

Bestellbeispiel (beständig bis 200 °C)	1	Länge l
GN 725-86-M6-HT	2	d
	3	Werkstoff