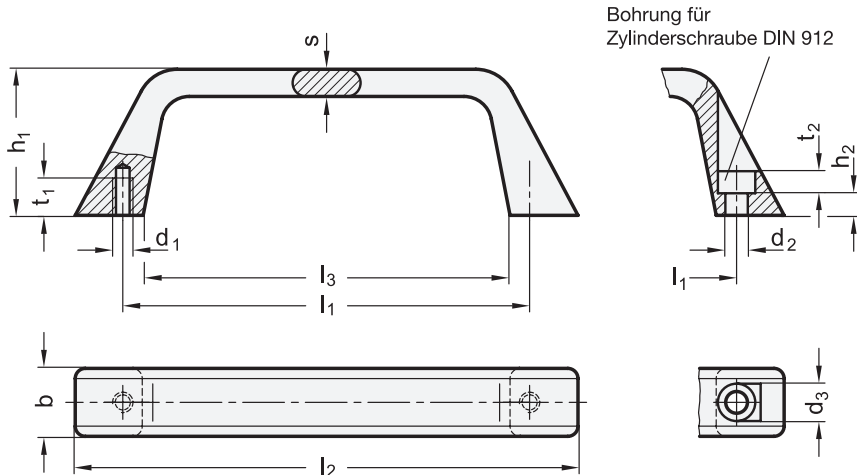


GN 728
Aluminium

GN 728.5
Edelstahl

Bügelgriffe

Hanser



2 Form

- A** Montage von der Rückseite (Gewinde-Sackloch)
- B** Montage von der Bedienungsseite

1

1

$l_1 \pm 0,25$ GN 728	$l_1 \pm 0,25$ GN 728.5	b	d ₁	d ₂	d ₃	h ₁	h ₂	l ₂	l ₃	s	t ₁ min.	t ₂
120	120	22,5	M 6	6,4	11	42,5	6,5	147	108	8	10	6,5
180	-	27	M 8	8,4	13,5	47,5	7,5	214	165	10	12	8,5

Ausführung

3

• GN 728

- Aluminium-Druckguss
- kunststoffbeschichtet
- schwarz, RAL 9005, strukturmatt
- silber, RAL 9006, strukturmatt
- blank
- durch Gleitschliff
- behandelte Oberfläche

- SW
- SR
- BL

• GN 728.5

- Edelstahl-Feinguss
- nichtrostend, 1.4308
- matt gestrahlt
- *Edelstahl-Eigenschaften* → hanser.ch
- *Angaben zur Belastbarkeit* → hanser.ch
- **RoHS-konform**

Hinweis

Die Befestigung der Bügelgriffe GN 728 / GN 728.5 kann sowohl von der Rückseite (Form A) als auch von der Bedienungsseite (Form B) erfolgen.

siehe auch...

- *Produktfamilie Normelemente für Profilsysteme* → hanser.ch
- *Bügelgriffe GN 528*
(Kunststoff, Montage von der Bedienungsseite) → hanser.ch
- *Bügelgriffe GN 528.1*
(Kunststoff, Montage von der Rückseite) → hanser.ch
- *Montagesets für Profilsysteme 30 / 40 GN 965* → hanser.ch
- *Montagesets für Profilsysteme 30 / 40 / 45 GN 968* → hanser.ch

Bestellbeispiel (Aluminium)

GN 728-120-A-SW

- 1** l_1
- 2** Form
- 3** Oberfläche

Bestellbeispiel (Edelstahl)

GN 728.5-120-B

- 1** l_1
- 2** Form