

GN 7430

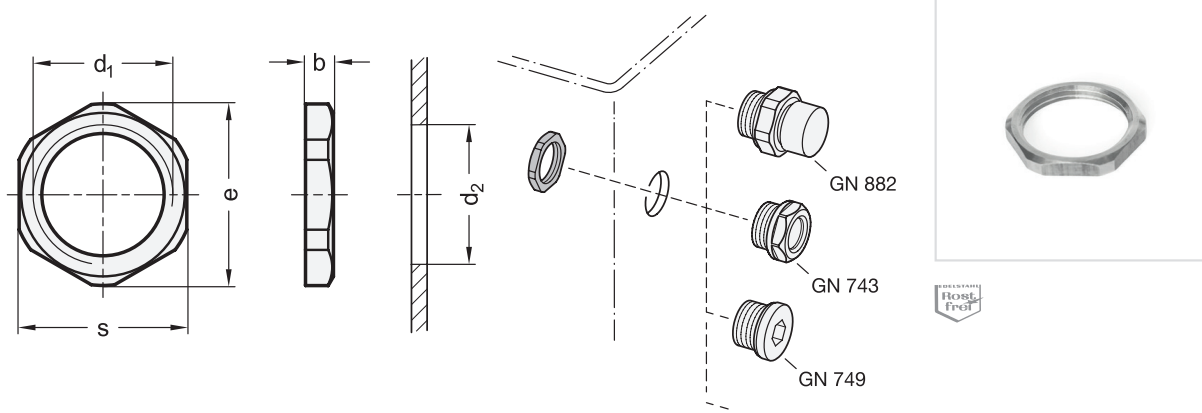
Messing / Edelstahl

Befestigungsmuttern

für Hydraulikkomponenten



Anwendungsbeispiele



d ₁		d ₂ +0,3 empfohlener Bohrungs-Ø	b	s	e ≈
Messing (MS)	Edelstahl (A4)				
M 12 x 1,5	-	12	3	16	17,5
M 14 x 1,5	-	14	3	18	19,5
M 16 x 1,5	M 16 x 1,5	16	3	21	23
M 20 x 1,5	M 20 x 1,5	20	4	24	26
M 26 x 1,5	M 26 x 1,5	26	4	30	32,5
M 27 x 1,5	-	27	4	32	34,5
M 33 x 1,5	M 33 x 1,5	33	5	41	44,5
M 40 x 1,5	-	40	5	46	50,5
M 42 x 1,5	M 42 x 1,5	42	5	50	54,5



d ₁		d ₂ +0,3 empfohlener Bohrungs-Ø	b	s	e ≈
Messing (MS)	Edelstahl (A4)				
G 1/4	-	13,2	3	16	17,5
G 3/8	G 3/8	16,7	3	21	23
G 1/2	G 1/2	21	4	24	26
G 3/4	G 3/4	26,5	4	30	32,5
G 1	G 1	33,3	5	41	44,5
G 1 1/4	G 1 1/4	42	5	46	50,5
G 1 1/2	-	47,9	6	55	61
G 2	-	59,7	6	65	72

Ausführung

- Messing blank **MS**
- Edelstahl nichtrostend, 1.4404, blank **A4**
- *Edelstahl-Eigenschaften* → hanser.ch
- **RoHS**



Hinweis

Befestigungsmuttern GN 7430 werden beispielsweise zur Befestigung von Be- und Entlüftungselementen, Ölschaugläsern sowie Verschluss-schrauben verwendet. Sie kommen insbesondere dann zum Einsatz, wenn die Wandstärke zum Einbringen eines Gewindes zu gering ist oder dieses zur Fertigungsvereinfachung vermieden werden soll.

Die Varianten aus Edelstahl können zudem im Gehäuseinneren durch Schweißpunkte befestigt werden, um die Montage zu erleichtern. Sie eignen sich darüber hinaus generell bei Anwendungen mit besonders aggressiven Umgebungsbedingungen.

Bestellbeispiel

GN 7430-M40X1,5-MS

1	d ₁
2	Werkstoff