

## GN 743.7

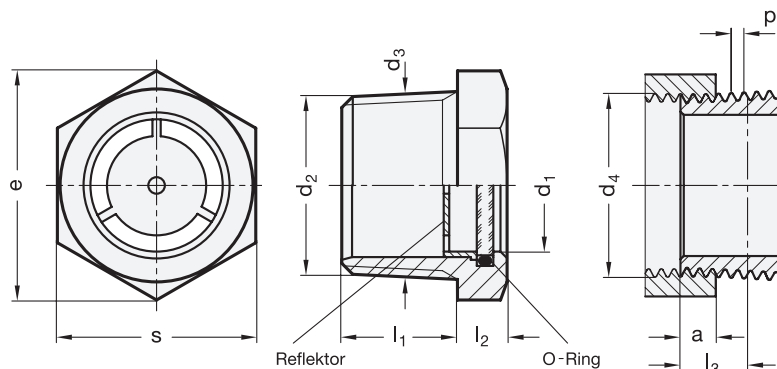
bis 100 °C

## GN 743.8

bis 180 °C

## Ölschaugläser

mit kegligem Gewinde



### Formen

- A mit Reflektor
- B ohne Reflektor

### Hinweis

Das kegelige Gewinde der Ölschaugläser GN 743.7 / GN 743.8 ermöglicht eine metallische Dichtung. Beim Anziehen verklemt sich das kegelige Aussengewinde R mit dem entsprechenden zylindrischen Innengewinde Rp.

Bei der Bezugsebene a hat das Aussengewinde die gleichen Gewindedurchmesser wie das Innengewinde, sodass es sich bis a von Hand einschrauben lässt. Der Kraftanzug mittels Werkzeug vergrössert die Einschraublänge und dichtet die Verschraubung ab. Zusätzlich wird in der Regel ein Dichtmittel (Hanf oder PTFE-Band) verwendet. Das R-Gewinde ist „aufgerauht“, sodass sich das Dichtmittel beim Einschrauben nicht verschiebt.

siehe auch...

- Weitere Eigenschaften dieser Ölschaugläser siehe GN 743.2 / GN 743.3 → Hauptkatalog

### Ausführung

- ▶ Gehäuse  
Messing  
CuZn40Pb2
- ▶ Reflektor  
Thermoplast (Polysulfon)
- ▶ **GN 743.7**  
- temperaturbeständig bis 100 °C  
- Sichtscheibe Float-Glas  
- Dichtung Gummi NBR (Perbunan)
- ▶ **GN 743.8**  
- temperaturbeständig bis 180 °C  
- Sichtscheibe ESG-Glas  
- Dichtung Gummi FPM (Viton®)  
Kennung durch nicht schwarze Einfärbung der Dichtung

▶ Elastomer-Eigenschaften  
→ Hauptkatalog

▶ RoHS-konform

### Auf Anfrage

- ▶ Dichtungen aus EPDM

### Bestellbeispiele

#### GN 743.7-24-R1-A

| | | |  
Norm d1 d2 Form

Ölschauglas mit kegeligem Gewinde

#### GN 743.8-18-¾NPT-B

| | | |  
Norm d1 d2 Form

Ölschauglas mit kegeligem Gewinde

d1	d2	a	d3	d4		e	l1	l2	l3	s	p
Aussengewinde kegelig	Bezugs-ebene	bei a	Innengewinde zylindrisch	kegelig			nutzbare Gewindelänge				Gewinde-steigung
11	R 3/8	6,4	16,7	Rp 3/8	-	22	13	6	10,1	19	1,34
11	3/8 NPT	6,1	17,1	-	3/8 NPT	22	15	6	-	19,1	1,41
14	R 1/2	8,2	21	Rp 1/2	-	27,5	17	7	13,2	24	1,81
24	1/2 NPT	8,1	21,2	-	1/2 NPT	27,5	16	7	-	23,8	1,81
18	R 3/4	9,5	26,4	Rp 3/4	-	31	18	8	14,5	27	1,81
18	3/4 NPT	8,6	26,6	-	3/4 NPT	33	18	8	-	28,6	1,81
24	R 1	10,4	33,2	Rp 1	-	40,5	21	9	16,8	36	2,30
24	1 NPT	10,2	33,7	-	1 NPT	41,5	22	8	-	34,9	2,21
32	R 1 1/4	12,7	42	Rp 1 1/4	-	53	24	9	19,1	46	2,30
32	1 1/4 NPT	10,7	42,2	-	1 1/4 NPT	51,5	23	9	-	44,5	2,21