

## EL 747

Dichtung aufliegend

## EL 747.2

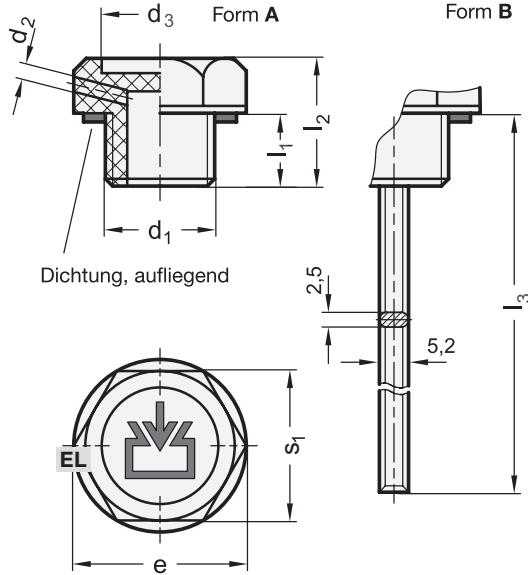
O-Ring eingefasst

## Verschlusschrauben

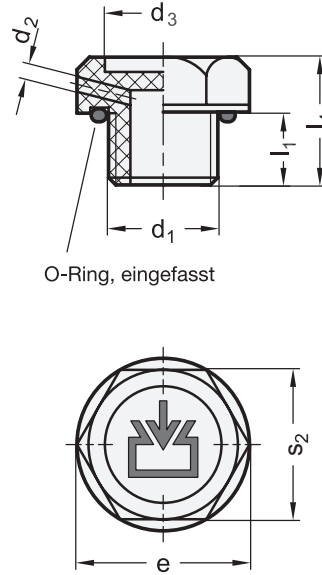
Kunststoff / mit DIN-Einfüllsymbol



EL 747



EL 747.2



ELESA Original design TCD / TCR

### 2 Form

- A ohne Ölmesstab
- B\*\* mit Ölmesstab

### 3 Kennziffer

- 1 ohne Entlüftungsbohrung
- 2 mit Entlüftungsbohrung



d <sub>1</sub> EL 747				d <sub>1</sub> EL 747.2	d <sub>2</sub> Entlüftungs- bohrung	d <sub>3</sub>	l <sub>1</sub>	l <sub>2</sub>	l <sub>3</sub>	l <sub>4</sub>	s <sub>1</sub>	s <sub>2</sub>	e ≈
G 1/8*	M 10 x 1,5*	M 12 x 1,5 *	-	-	2	15	9	15	120	-	19	-	22
G 1/4*	M 14 x 1,5*	-	-	G 1/4	2	15	9	15	120	17	19	19	22
G 3/8	M 16 x 1,5	-	-	G 3/8	2	17	9	15	120	18	22	22	25,5
G 1/2	M 18 x 1,5	M 20 x 1,5	-	G 1/2	2	20,5	11	18	195	20	26	27	32
G 3/4	M 22 x 1,5	M 25 x 1,5	M 26 x 1,5	G 3/4	2	25	12	20	195	22	32	32	37
G 1	M 35 x 1,5	-	-	G 1	2	31	13	22	195	23	38	38	44
G 1 1/4	M 40 x 1,5	-	-	G 1 1/4	2	38	14	24	195	26	46	46	53,5
G 1 1/2	-	-	-	G 1 1/2	2	46	15	26	195	28	55	55	63,5

\* Diese Größen sind nicht in der Ausführung B-2 lieferbar. \*\* Form B nur für GN 747 lieferbar.

### Ausführung

- Kunststoff (Polyamid PA)
  - glasfaserverstärkt
  - schwarz, matt
  - temperaturbeständig bis 100 °C
- Dichtung Gummi NBR (Perbunan)
- O-Ring Gummi NBR (Perbunan)
- Ölmesstab  
Stahl, phosphatiert
- Füllstandmarkierungen / Sonderlängen  
siehe GN 109 → hanser.ch
- Elastomer-Eigenschaften  
→ Hauptkatalog
- Kunststoff-Eigenschaften  
→ Hauptkatalog
- RoHS-konform

### Hinweis

Der Ölmeßstab der Verschlusschrauben EL 747 hat zwei Flächen, auf denen MAX-MIN-Markierungen leicht angebracht werden können (siehe GN 109 → hanser.ch).

siehe auch...

• Verschlusschrauben GN 741 / GN 742 (Aluminium) → Hauptkatalog

• Verschlusschrauben GN 745 (ohne Symbol) → Hauptkatalog

Bestellbeispiel (Dichtung aufliegend)

EL 747-M20x1,5-A-1

1	d <sub>1</sub>
2	Form
3	Kennziffer

Bestellbeispiel (O-Ring eingefasst)

EL 747.2-G1/2-A-1

1	d <sub>1</sub>
2	Form
3	Kennziffer