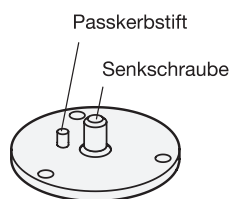
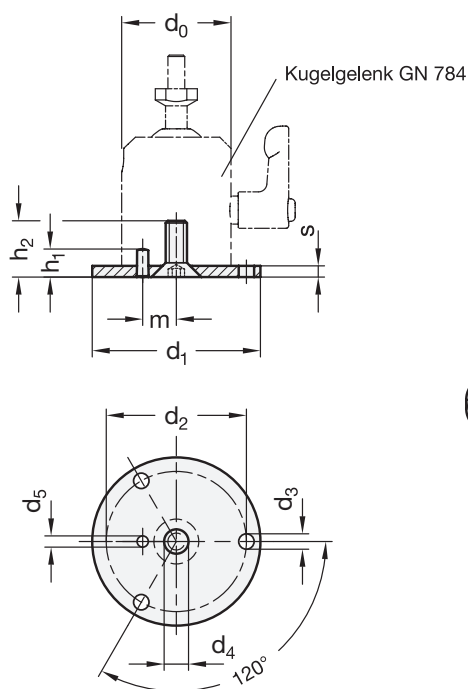


GN 784.1

Flansche

für Kugelgelenke GN 784



| d ₀ Kugelgelenk-Ø GN 784 | d ₁ | d ₂ | d ₃ | d ₄ | d ₅ | h ₁ | h ₂ | m | s |
|---|----------------|----------------|----------------|----------------|----------------|----------------|----------------|----|-----|
| 23 | 42 | 32,5 | 4,5 | M 5 | 2 | 6 | 8,5 | 7 | 2,5 |
| 31 | 49 | 40 | 4,5 | M 6 | 3 | 6 | 10,5 | 9 | 3 |
| 39 | 60 | 50 | 5,5 | M 8 | 4 | 10 | 14,6 | 12 | 4 |
| 49 | 70 | 60 | 5,5 | M 8 | 4 | 10 | 14,6 | 16 | 4 |

Ausführung



- Edelstahl
nichtrostend, 1.4301
matt, gleitgeschliffen **MT**
- Senkschraube DIN 7991
Edelstahl
nichtrostend, 1.4301
- Passkerbstift DIN 8745
Edelstahl
nichtrostend, 1.4301
- *Edelstahl-Eigenschaften* → hanser.ch
- **RoHS-konform**

Hinweis

Flansche GN 784.1 werden von unten, verdrehgesichert durch einen Passkerbstift, an Kugelgelenke GN 784 angeschraubt.

Sie ermöglichen so die Montage der Kugelgelenke auch von der Oberseite. Der Teilkreis d₂ ist zusammen mit den drei Bohrungen d₃ so dimensioniert, dass handelsübliche Standardschrauben zusammen mit einer Unterlegscheibe verwendet werden können.

Der Passkerbstift ist am Flansch montiert. Die Senkschraube ist lose beigelegt.

siehe auch...

- *Kugelgelenke GN 784* → hanser.ch

| | |
|------------------------|-------------------------|
| Bestellbeispiel | 1 d ₁ |
| | 2 Oberfläche |

GN 784.1-70-MT