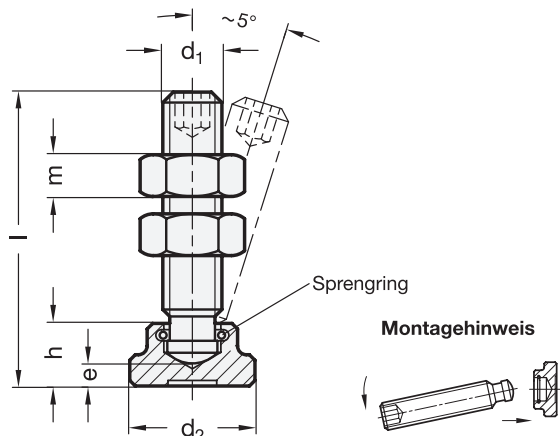


GN 802 | **Andrückschrauben**
mit beweglichem Stahl-Druckstück



d₁	Länge l				d₂	e	h	m
M 5*	37	-	-	-	14	-	10	4,7
M 6	32	42	52	-	12	2,2	7	5,2
M 8	38	48	63	83	16	3	9	6,8
M 10	44	54	64	84	20	3,6	11	8,4
M 12	55	65	85	105	25	4,5	13	10,8

* Bei Andrückschraube M5 sind Zapfen und Druckstück nicht gehärtet und nicht demontierbar.

Ausführung

- Schraube
DIN 6332 → Seite 878
- Druckstück
DIN 6311 → Seite 879
- Sechskantmuttern ISO 4032 / DIN 934
Stahl
verzinkt, blau passiviert
- RoHS-konform

Hinweis

Durch den Sprengring des Druckstückes wird eine lösbare Verbindung zwischen Schraube und Druckstück erzielt.

Die beiden Sechskantmuttern gehören zum Lieferumfang.

siehe auch...

- Halter für Andrückschrauben GN 801
(für Schnellspanner mit offenem Spannarm) → hanser.ch
- Halter für Andrückschrauben GN 809
(für Schnellspanner mit massivem Spannarm) → hanser.ch

Bestellbeispiel GN802-M8-48	1	d ₁
	2	Länge l