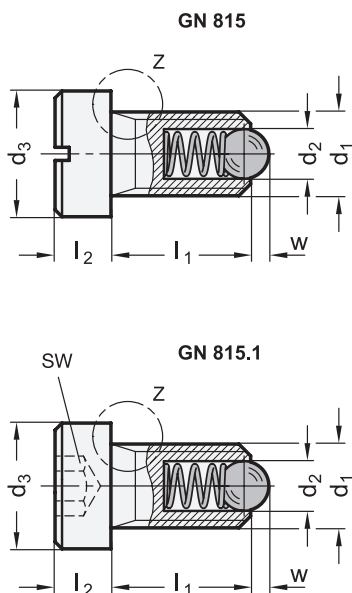


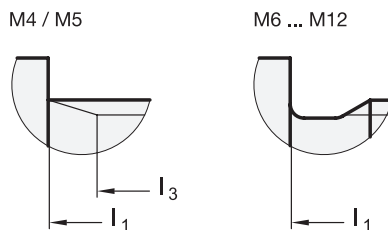
**GN 815**  
mit Schlitz

**GN 815.1**  
mit Innensechskant

**Federnde Druckstücke**  
mit Kugel / mit Bund



Detail Z; Gewindeauslauf:



d <sub>1</sub>	d <sub>2</sub>	d <sub>3</sub>	l <sub>1</sub>		l <sub>2</sub>	l <sub>3</sub>		w Federweg	sw	Federdruck in N ≈	
			GN 815	GN 815.1		GN 815	GN 815.1			Anfang	Ende
M 4	2,5	6	6,5	9	3	5	7,5	0,8	2	8	14
M 5	3	8	8,5	10	4	6,7	8,2	0,9	2,5	8	14
M 6	3,5	10	9	10	5	-	-	1	3	11	18
M 8	4,5	13	11	12,5	5,5	-	-	1,5	4	18	31
M 10	6	16	14	17	6	-	-	2	5	24	45
M 12	8	18	15	19	7	-	-	2,5	6	26	49

**Ausführung**

- Stahl **ST**
    - Gehäuse brüniert
    - Kugel gehärtet
  - Edelstahl **NI**
    - Gehäuse, nichtrostend, 1.4305
    - Kugel nichtrostend, 1.3541 gehärtet
- *Edelstahl-Eigenschaften* → [hanser.ch](http://hanser.ch)
- **RoHS-konform**



**Hinweis**

Federnde Druckstücke GN 815 / GN 815.1 werden zur Arretierung sowie für An- und Abdrückfunktionen verwendet.

Durch den Bund ergibt sich eine definierte Einbauposition.

Bestellbeispiel (mit Schlitz) ↓ 1 ↓ 2 <b>GN 815-M8-ST</b>	1	d <sub>1</sub>
	2	Werkstoff

Bestellbeispiel (mit Innensechskant) ↓ 1 ↓ 2 <b>GN 815.1-M8-ST</b>	1	d <sub>1</sub>
	2	Werkstoff