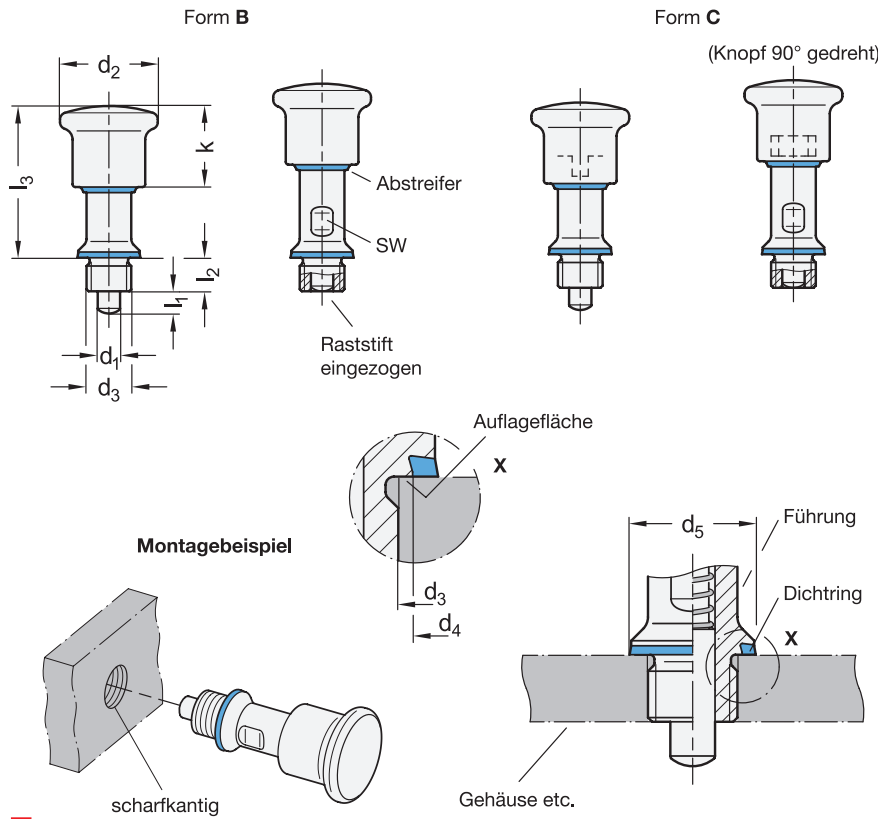


# GN 8170 Edelstahl-Rastbolzen

Knopfseite in **Hygienic Design** (Fronthygiene)



- 2 Form**
- B** ohne Rastsperr
- C** mit Rastsperr
- 3 Kennzeichen**
- FH** Knopfseite in Hygienic Design (Fronthygiene)



d <sub>1</sub> Stift f8 Bohrung H8	d <sub>2</sub>	d <sub>3</sub>	d <sub>4</sub>	d <sub>5</sub>	l <sub>1</sub>	l <sub>2</sub>	l <sub>3</sub>	k	sw	Federdruck in N ≈	
										Anfang	Ende
6	35	M 12 x 1,5	18	22,8	6	12	49,8	29	14	20	36
8	35	M 16 x 1,5	18	22,8	8	12	54,3	29	14	22	32

## Ausführung

- **Edelstahl**  
nichtrostend, 1.4401  
Raststift einsatzgehärtet
- **Druckfeder**  
Edelstahl, nichtrostend, 1.4310
- **Dichtungen, blau, FDA-konform**  
temperaturbeständig -25 °C bis +110 °C
  - Dichtring  
H-NBR, Härte 85 ±5 Shore A
  - Abstreifer  
TPU, Härte 95 ±5 Shore A
- Alle beweglichen Teile mit FDA-konformem Spezialfett geschmiert
- *Belastbarkeitshinweise* → [hanser.ch](http://hanser.ch)
- *ISO-Passungen* → [hanser.ch](http://hanser.ch)
- *Elastomer-Eigenschaften* → [hanser.ch](http://hanser.ch)
- *Edelstahl-Eigenschaften* → [hanser.ch](http://hanser.ch)
- **RoHS**

## Hinweis

Edelstahl-Rastbolzen GN 8170 sind für den Einsatz in Hygienebereichen vorgesehen und erfüllen Hygieneanforderungen auf der Knopfseite (Fronthygiene). Abstreifer zwischen Knopf und Führung sowie der Dichtring zwischen Führung und Gehäuse halten die Rastmechanik auf der Knopfseite dicht. Gleichzeitig verhindern die hohe Oberflächengüte und die tottraumfreie Befestigung das Anhaften von Schmutz bzw. erleichtern die Reinigung.

Rastbolzen mit Rastsperr Form C werden eingesetzt, wenn der Raststift zeitweise nicht vorstehen soll. Hierzu wird der Knopf nach dem Einziehen des Stiftes um 90° gedreht. Durch eine Rastkerbe wird der Knopf in dieser Position gehalten.

Befestigungs- bzw. Durchgangsbohrungen am Gehäuse müssen rechtwinklig, gratfrei und ohne Fase ausgeführt werden. Dadurch wird die Funktion der Dichtringe sichergestellt.

siehe auch...

- **Produktfamilie Hygienic Design** → [hanser.ch](http://hanser.ch)

Bestellbeispiel	1	d <sub>1</sub>
	2	Form
	3	Kennzeichen
<b>GN 8170-8-C-FH</b>		