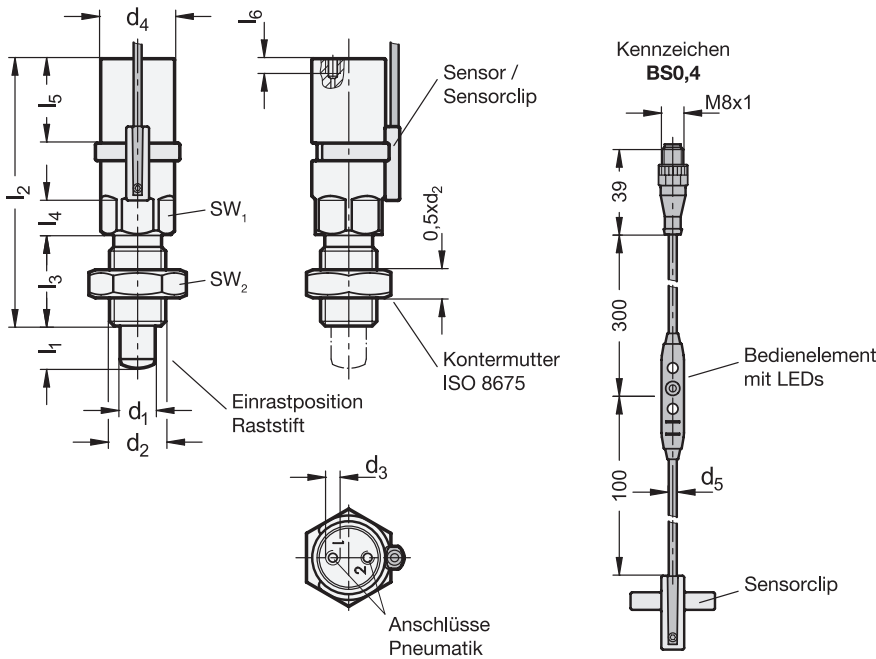


# GN 817.7 Edelstahl-Rastbolzen

pneumatisch betätigt



Rostfrei IO-Link Inside

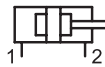
### 3 Form

- D** pneumatisch doppelwirkend, ein- / austrastend
- A** pneumatisch einfachwirkend, per Federkraft austrastend
- E** pneumatisch einfachwirkend, per Federkraft einrastend

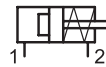
### 4 Kennzeichen

- OP** ohne Positionsabfrage
- BS0,4** beidseitige Positionsabfrage, mit Stecker, Kabel 0,4 m

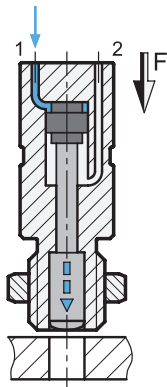
Form D



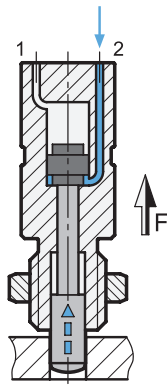
Form A



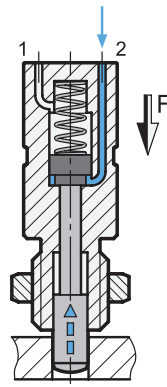
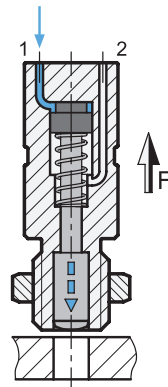
Form E



Ausrastposition



Einrastposition



1

2

$d_1$ Stift $_{-0.02}$ Bohrung H7	$l_1$	$d_2$	$d_3$	$d_4$	$d_5$	$l_2$	$l_3$	$l_4$	$l_5$	$l_6$ min.	$SW_1$	$SW_2$
6	9	M 12 x 1,5	M 3	21	2,6	73	22	10	24	4	19	18
8	12	M 16 x 1,5	M 3	21	2,6	76	26	10	24	4	19	24
10	12	M 16 x 1,5	M 3	21	2,6	76	26	10	24	4	19	24
12	15	M 20 x 1,5	M 3	21	2,6	76	34	10	24	4	19	30

Form D

Kraft F bei 6 bar in N  $\approx$

beim Einrasten

beim Austrasten

65

50

Form A

Federkraft F in N  $\approx$

ausgerastet

eingerstet

12

26

Form E

Federkraft F in N  $\approx$

ausgerastet

eingerstet

26

12

## Fortsetzung GN 817.7 Edelstahl-Rastbolzen

### Ausführung

- **Edelstahl**
  - nichtrostend, 1.4305
  - Raststift randschichtgehärtet
- **Stangendichtung**  
Polyurethan (PUR)
- **Kolbendichtung und O-Ring**  
Acrylnitril-Butadien-Kautschuk (NBR)
- **Magnet**  
Neodym, Eisen, Bor (NdFeB)
- **Sensor**
  - Gehäuse  
Polyamid (PA), schwarz
  - Kabel und Stecker  
Außenmantel Polyurethan (PUR), schwarz
- **Sensorclip**  
Polyacetal (POM), schwarz
- **Kontermutter ISO 8675**  
Edelstahl nichtrostend, 1.4301 (A2)
- **Erläuterungen zu Schutzart IP** → [hanser.ch](http://hanser.ch)
- **Belastbarkeitshinweise** → [hanser.ch](http://hanser.ch)
- **ISO-Passungen** → [hanser.ch](http://hanser.ch)
- **Elastomer-Eigenschaften** → [hanser.ch](http://hanser.ch)
- **Edelstahl-Eigenschaften** → [hanser.ch](http://hanser.ch)
- **RoHS**

### Zubehör

- Kabel mit Anschlusskupplung GN 330  
→ [hanser.ch](http://hanser.ch)

### Hinweis

Edelstahl-Rastbolzen GN 817.7 mit pneumatischer Betätigung können einfach und sicher in automatisierte Abläufe eingebunden werden und lassen sich auch an Stellen platzieren, an denen eine Handbetätigung des Rastbolzens nicht möglich ist. Durch die verwendeten Werkstoffe können die Rastbolzen auch in aggressiven Umgebungen eingesetzt werden.

Die Raststiftposition kann über einen integrierten Magnet elektronisch mittels Sensor abgefragt werden. Die Endlagen (Ein- und Ausrastposition) werden über das Bedienelement am Sensorkabel eingelernt. Sie liefern jeweils ein High-Signal, welches an der jeweiligen LED angezeigt wird und z. B. durch eine Maschinensteuerung verarbeitet werden kann.

Die Sensorelektronik ist zusätzlich per IO-Link ansprechbar und bietet die Möglichkeit, die Schaltpunkte festzulegen, auszulesen, sowie die Teach-Taste am Bedienelement zu sperren. Um Störungen zu vermeiden, sollten keine fremden Magnetfelder auf den Rastbolzen einwirken. Die Pneumatik-Rastbolzen werden mit einer Sechskantmutter geliefert. Beim Kennzeichen BS0,4 liegen zusätzlich Sensor, Sensorclip und Innen-sechskantschlüssel lose bei.

#### siehe auch...

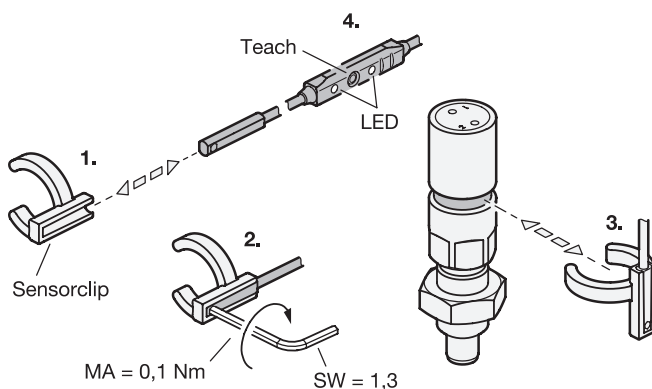
- **Zusammenstellung der Rastbolzen-Bauarten** → [hanser.ch](http://hanser.ch)
- **Edelstahl-Rastbolzen GN 717 (mit Zugring / mit Zugöse)** → [hanser.ch](http://hanser.ch)
- **Edelstahl-Rastbolzen GN 722.4 / 1.5 / 1.6 (mit Zugring)** → [hanser.ch](http://hanser.ch)
- **Edelstahl-Rastbolzen GN 817** → [hanser.ch](http://hanser.ch)
- **Edelstahl-Rastbolzen GN 817.6 (mit Sensor zur Positionsabfrage)**  
→ [hanser.ch](http://hanser.ch)

#### Bestellbeispiel

GN 817.7-10-12-D-BS0,4

1	d <sub>1</sub>
2	l <sub>1</sub>
3	Form
4	Kennzeichen

### Montagehinweis



Die radiale Position des Sensorkabels lässt sich bei der Montage des Sensorclips frei bestimmen.

#### Montageschritte:

1. Sensor in den Sensorclip seitlich einschieben.
2. Innensechskantschraube des Sensors anziehen.
3. Sensorclip in die Ringnut des Rastbolzens einclippen und anschließend bei Bedarf durch Drehen die Position anpassen.
4. Sensor per Bedienelement oder IO-Link bei der Inbetriebnahme auf die Endlagen gemäß dem Sensor beiliegender Betriebsanleitung einlernen.

Fortsetzung GN 817.7 Edelstahl-Rastbolzen

Pneumatische Eigenschaften	
Betriebsdruck	4 - 6 bar
Betriebsmedium	gefilterte, getrocknete Luft, ungeölt oder geölt
Temperaturbereich	-20 °C ... +80 °C

Elektrische Eigenschaften des Sensors		
Ausgangsfunktion	2x Schließer (NO)	
Schaltausgang	2x PNP	
Versorgungsspannung	12 - 30 V DC	
Dauerstrom I <sub>a</sub>	≤ 100 mA	
Anschlussart Stecker (S)	4-poliger Stecker M8x1, mit Rändelverschraubung frei drehbar	
Schutzart	IP 67	
Stromaufnahme	≤ 15 mA	
Spannungsabfall	≤ 2,2 V	
Schutzklasse	III	
Temperaturbereich	-20 °C ... +75 °C	
Schock- und Schwingfestigkeit	30 g, 11 ms / 10 ... 55 Hz, 1 mm	
EMV	nach EN 60947-5-2	
Verpolungsschutz	Ja	
Kurzschlusschutz	Ja	
Einschaltimpulsunterdrückung	Ja	
Kommunikationsschnittstelle	IO-Link (V1.0) Zykluszeit 2,3 ms Prozessdatenlänge 2 Bit Prozessdatenstruktur: Bit 0 = Schaltsignal Q <sub>1</sub> Bit 1 = Schaltsignal Q <sub>2</sub> Bit 2...7 = leer	
Zulassungen, Konformitäten		