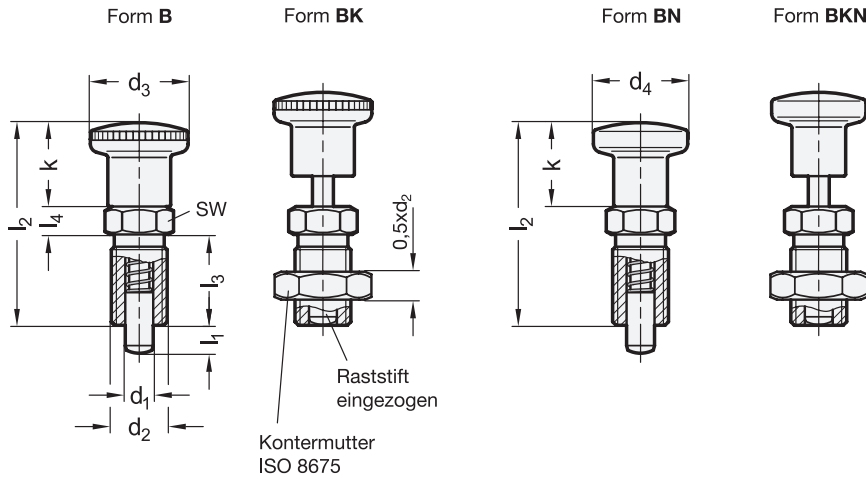


## GN 818

## Edelstahl-Rastbolzen

Werkstoff Nr. 1.4401 (A4), ohne Rastperre



### 3 Form

- B** mit Kunststoff-Knopf, ohne Kontermutter
- BK** mit Kunststoff-Knopf, mit Kontermutter
- BN** mit Edelstahl-Knopf, ohne Kontermutter
- BKN** mit Edelstahl-Knopf, mit Kontermutter

1

2

d <sub>1</sub> Stift $_{-0.02}^{+0.05}$ Bohrung H7	l <sub>1</sub>	d <sub>2</sub>	d <sub>3</sub>	d <sub>4</sub>	k	l <sub>2</sub>	l <sub>3</sub>	l <sub>4</sub>	sw	Federdruck in N ≈	
										Anfang	Ende
4	4	M 8 x 1	16	16	14	35	16	5	10	3,5	11
4	6	M 8 x 1	16	16	14	35	16	5	10	3	11
5	5	M 10 x 1	19	18	16	40	18	6	12	3	12
5	8	M 10 x 1	19	18	16	40	18	6	12	3	14
6	6	M 12 x 1,5	23	22	20	48	22	6	14	4,5	16
6	9	M 12 x 1,5	23	22	20	48	22	6	14	4	20
8	8	M 16 x 1,5	28	27	24	58	26	8	17	6	23
8	12	M 16 x 1,5	28	27	24	58	26	8	17	7	26
10	12	M 16 x 1,5	28	27	24	58	26	8	17	7,5	32
12	15	M 20 x 1,5	33	32	28,5	71,5	33	10	22	9	32

### Ausführung

4

- **Edelstahl**  
nichtrostend, 1.4401  
Raststift chemisch vernickelt
- **Knopf**
  - Kunststoff (Form B / BK)  
Polyamid (PA)  
schwarz, matt
  - Edelstahl (Form BN / BKN)  
nichtrostend, 1.4401
  - nicht demontierbar
- **Druckfeder**  
Edelstahl  
nichtrostend, 1.4571
- *Belastbarkeitshinweise* → [hanser.ch](http://hanser.ch)
- *ISO-Passungen* → [hanser.ch](http://hanser.ch)
- *Kunststoff-Eigenschaften* → [hanser.ch](http://hanser.ch)
- *Edelstahl-Eigenschaften* → [hanser.ch](http://hanser.ch)
- **RoHS**

A4

### Hinweis

Edelstahl-Rastbolzen GN 818 zeichnen sich vor allem durch die verwendeten Werkstoffe aus, sodass die Rastbolzen in besonders aggressiven Umgebungen eingesetzt werden können.

siehe auch...

- *Zusammenstellung der Rastbolzen-Bauarten* → [hanser.ch](http://hanser.ch)
- *Rastbolzen GN 717 (Stahl / Edelstahl)* → [hanser.ch](http://hanser.ch)
- *Rastbolzen GN 817 (Stahl / Edelstahl)* → [hanser.ch](http://hanser.ch)
- *Rastbolzen GN 617 (Stahl / Edelstahl)* → [hanser.ch](http://hanser.ch)
- *Rastbolzen GN 617.1 (Stahl / Edelstahl)* → [hanser.ch](http://hanser.ch)
- *Federriegel GN 722.1 (Stahl / Edelstahl)* → [hanser.ch](http://hanser.ch)
- *Edelstahl-Miniraster GN 822.7 (Stahl / Edelstahl)* → [hanser.ch](http://hanser.ch)

### Bestellbeispiel

1	d <sub>1</sub>
2	l <sub>1</sub>
3	Form
4	Werkstoff

**GN 818-10-12-BKN-A4**