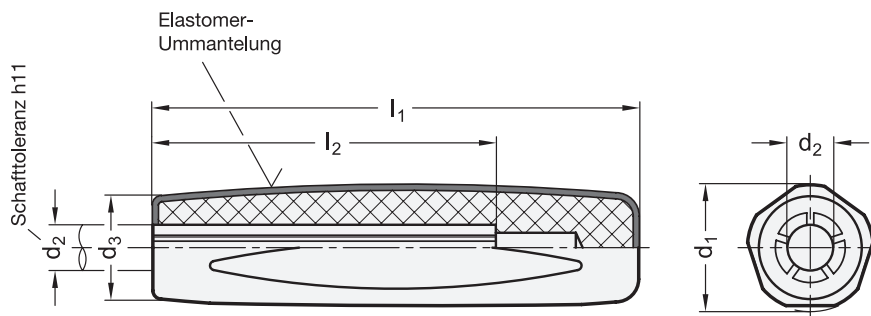


GN 819 | **Softline-Handgriff**
Montage durch Aufschlagen



ELESA Original design EGH-SOFT



¹ d ₁	² d ₂ Bohrung B	d ₃	l ₁	l ₂ min.
22	B 8	18	85	60

Ausführung

- Thermoplast (Polypropylen PP)
 - ummantelt mit weichem Elastomer (TPE) 70 Shore A
 - temperaturbeständig bis 80 °C
 - schwarz, matt
- Softline-Ummantelung mit dem Kunststoffkern chemisch verbunden
- ISO-Passungen → hanser.ch
- Elastomer-Eigenschaften → hanser.ch
- Kunststoff-Eigenschaften → hanser.ch
- RoHS-konform

Hinweis

Bei Verwendung des Softline-Handgriffes GN 819 erübrigt sich das Gewinde am Schaft.

Zur Montage wird er durch leichte Schläge mit einem Schonhammer aufgetrieben, das Schaftende soll leicht gerundet oder gefast (30°) sein. Der Handgriff sitzt absolut vibrationsfest.

Durch den halbhartem Kunststoff und die Art der Oberfläche ist dieser Griff ausgesprochen „griffsympathisch“.

siehe auch...

- Produktfamilie Ergostyle® → hanser.ch
- Produktfamilie Softline → hanser.ch

Bestellbeispiel GN 819-22-B8	¹ d ₁
	² d ₂