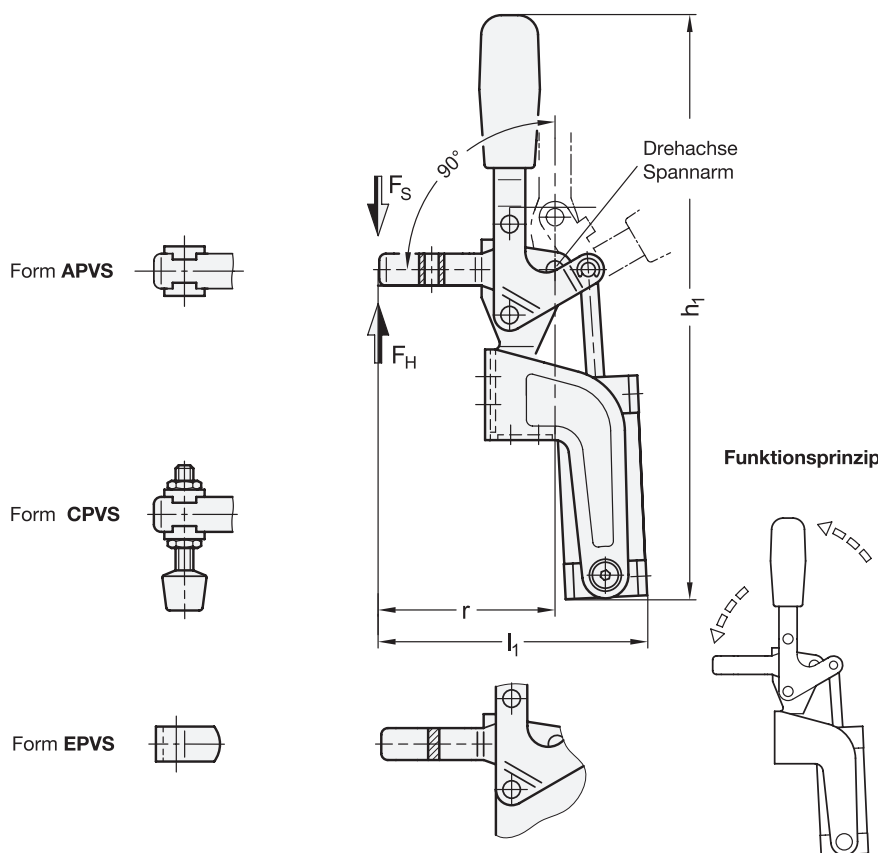


GN 862.1

Schnellspanner

pneumatisch, mit zusätzlicher Handbetätigung



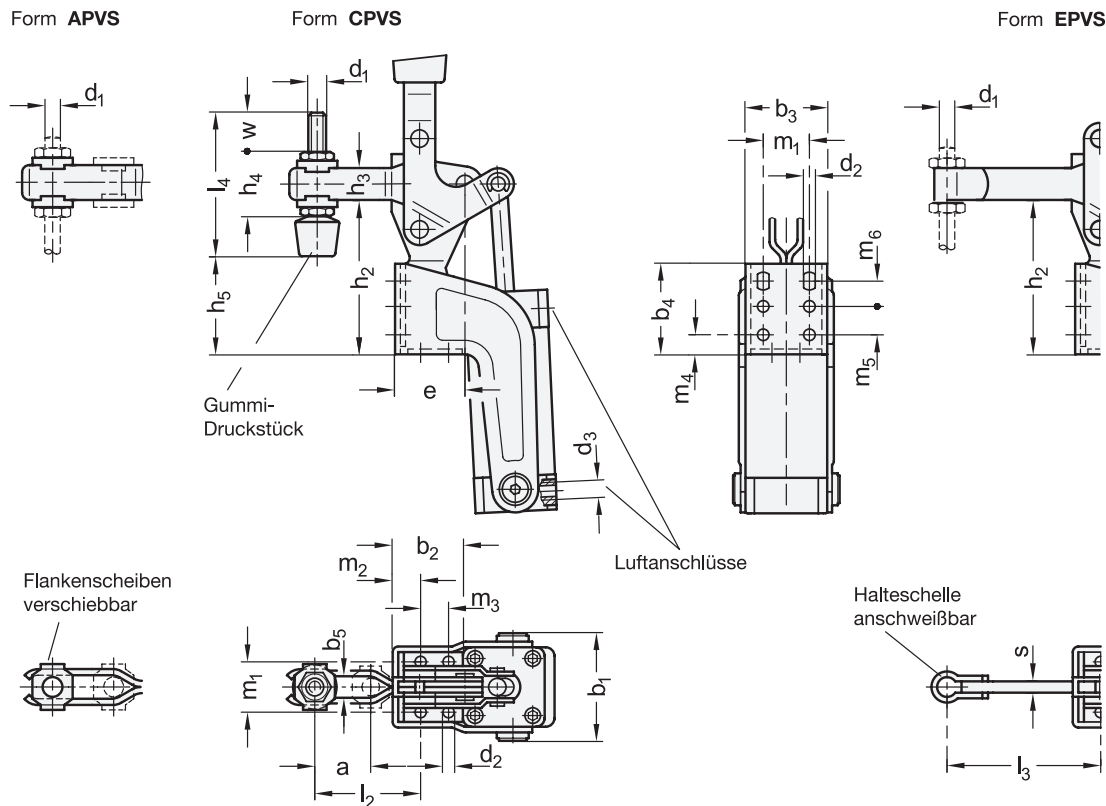
- 2 Form**
- APVS** offener Spannarm, mit 2 Flankenscheiben
 - CPVS** offener Spannarm, mit 2 Flankenscheiben und Andrückschraube GN 708.1
 - EPVS** massiver Spannarm, mit Halteschelle zum Anschweißen
- 3 Kennzeichen**
- M** Magnetkolben

1

Größe	F _H in N Haltekraft	F _S in N Spannkraft bei 6 bar ≈	a	b ₁	b ₂	b ₃	b ₄	b ₅	d ₁	d ₂	d ₃ Druckluft- anschlüsse	Innen-Ø Anschluss- schlauch	e	h ₁	h ₂	h ₃
230	2200	1260	40	58	38	46	51	8,5	M 8	6,5	G 1/8	4	41,5	302	87	18
330	2600	1800	45	70	52,5	56	79	10,5	M 10	8,5	G 1/4	6	52,5	363	108	22

Größe	h ₄ ≈	h ₅	l ₁ ≈		l ₂ ≈	l ₃ ≈ max.	l ₄	m ₁	m ₂	m ₃	m ₄	m ₅	m ₆	r ≈		s	w Verstell- weg
			Form APVS	Form CPVS										Form APVS	Form CPVS		
230	30	63	153	155	67	81	68	26	14	16	11	16	14,2	104	105	6	20
330	37	80	182	184	72	91	77	30	16	28	19	30	20	121	123	7	19

Fortsetzung GN 862.1 Schnellspanner



Ausführung

- Stahlblech-Teile
Einsatzstahl C 10
verzinkt, blau passiviert
- Lagerbolzen vergütet
- Lagerbuchse einsatzgehärtet
- Lagerbolzen für Zylinder einsatzgehärtet
- doppelwirkender Zylinder
Höchstdruck 6 bar
- alle beweglichen Teile mit
Spezialfett geschmiert
- solide geformter Kunststoffgriff
rot, ölbeständig
- Andrückschraube GN 708.1, Form A
- Stahl, verzinkt, blau passiviert
- Gummi-Druckstück 85 Shore A
- RoHS

Zubehör

- Andrückschrauben → hanser.ch
- Halter für Andrückschrauben GN 801
(für Form APVS) → hanser.ch
- Halter für Andrückschrauben GN 809
(für Form EPVS) → hanser.ch
- Sensor GN 3380 → hanser.ch

Hinweis

Schnellspanner GN 862.1 entsprechen im Aufbau dem der Schnellspanner GN 862.

Die Besonderheit der Spanner GN 862.1 liegt darin, dass sie von Hand aber auch mit entsprechender Beschaltung pneumatisch bewegt werden können. So ist es z.B. möglich, mehrere Spanner einzeln von Hand zu schließen, und pneumatisch alle zusammen wieder zu öffnen.

Im Interesse einer langen Lebensdauer von Spannmechanik und Pneumatik-Zylinder sollte der Betriebsdruck 6 bar nicht überschreiten und eine Druckluft-Wartungseinheit vorgeschaltet sein.

Schnellspanner GN 862.1 sind mit einem im Kolben integrierten Dauermagneten ausgestattet. In Verbindung mit Sensoren GN 3380 ist damit eine Endlagenabfrage möglich, wie sie z. B. von einer Anlagensteuerung benötigt wird.

siehe auch...

- Weitere Hinweise zu Schnellspannern (pneumatisch) → hanser.ch

Bestellbeispiel	1	Größe
GN 862.1-230-APVS-M	2	Form
	3	Kennzeichen