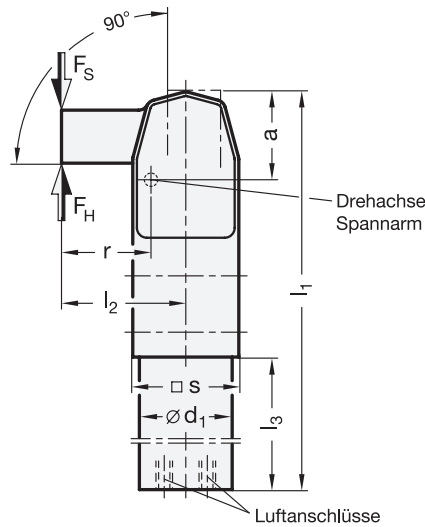


# GN 864 Kraftspanner

pneumatisch



**2 Form**  
BL Spannarm horizontal

**1**

Größe (Kolben-Ø)	max. Spannmoment in Nm bei 6 bar	F <sub>S</sub> in N Spannkraft bei r bei 6 bar	F <sub>H</sub> in N Haltekraft bei r bei 6 bar	a	b -0,2	d <sub>1</sub> h8	d <sub>2</sub>	d <sub>3</sub> H8	d <sub>4</sub>	d <sub>5</sub>	h <sub>1</sub>	h <sub>2</sub>
20	60	2220	4070	27	10	28	M 5	7	4,2	M 5	16	51
32	150	4110	5620	36,5	12	40	M 6	9	5	G 1/8	21	75,5
40	300	6740	7530	44,5	16	50	M 8	11	6,8	G 1/8	26	91,5
50	475	9000	13300	52,5	18	60	M 10	13	8,5	G 1/8	31	114

Größe (Kolben-Ø)	l <sub>1</sub> -0,5	l <sub>2</sub>	l <sub>3</sub>	l <sub>4</sub>	l <sub>5</sub>	m <sub>1</sub> ±0,01	m <sub>2</sub>	m <sub>3</sub> ±0,01	m <sub>4</sub> ±0,01	m <sub>5</sub>	r	s	t
20	150	37,5	70	21,5	4,5	12	7,5	17	22	13	27	32	13
32	206	52	91	31	6	18	10	25	30	22	36,5	42	15
40	244	63	104	37	7,5	22	13	30	37	25	44,5	52	18
50	279	74	110,5	43	8	27	12	47	44	35	52,5	62	21

## Ausführung

- Stahl C 45
  - chemisch vernickelt **NC**
  - Antihaftbeschichtung Polytetrafluorethylen (PTFE), grün **FG**
- Höchstdruck 10 bar
- ISO-Passungen → [hanser.ch](http://hanser.ch)
- Kunststoff-Eigenschaften → [hanser.ch](http://hanser.ch)
- RoHS

## Zubehör

- Schutzabdeckungen GN 864.1 → [hanser.ch](http://hanser.ch)

## Hinweis

Das max. Spannmoment der Kraftspanner GN 864 wird in der Endstellung des Spannarmes erreicht. Deshalb sollte der Spannvorgang möglichst nahe dieser Position stattfinden.

Die Ausführung FG ist mit einer aus Polytetrafluorethylen (PTFE) bestehenden Antihaftbeschichtung zum Schutz vor Schweißspritzern und Korrosion ausgestattet. Mit Schutzabdeckungen GN 864.1 kann der Spannmechanismus zusätzlich gegen eindringenden Schmutz geschützt werden.

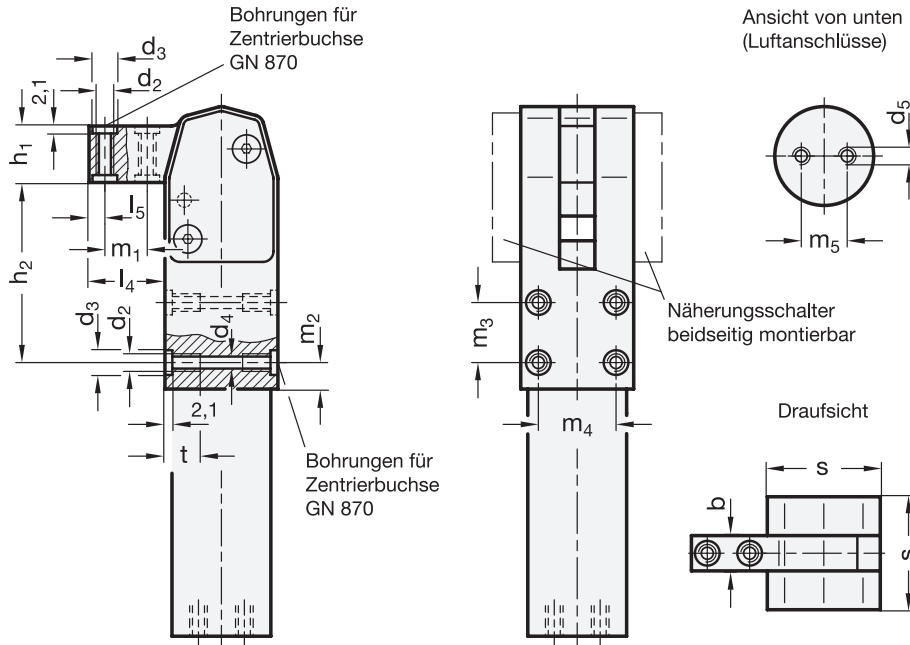
siehe auch...

- Funktionsprinzip, Befestigungsarten → [hanser.ch](http://hanser.ch)
- Näherungsschalter zur Endlagenabfrage → [hanser.ch](http://hanser.ch)
- Sonstiges Zubehör → [hanser.ch](http://hanser.ch)

Bestellbeispiel (chemisch vernickelt)	<b>1</b> Größe
<b>GN 864-20-BL-NC</b>	<b>2</b> Form
	<b>3</b> Oberfläche

Bestellbeispiel (Antihaftbeschichtung)	<b>1</b> Größe
<b>GN 864-40-BL-FG</b>	<b>2</b> Form
	<b>3</b> Oberfläche

Fortsetzung GN 864 Kraftspanner



Anbaubeispiele

Funktionsprinzip

