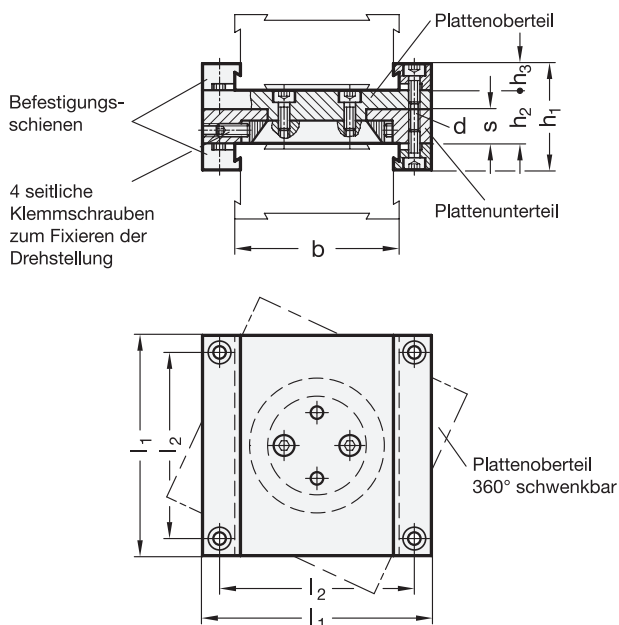
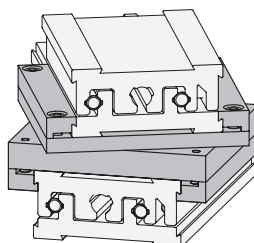


GN 900.5 Drehplatten für Verstellschlitten GN 900



Anbaubeispiel



1

2

b Schlittengröße	l ₁	d Zylinderschrauben DIN 912	h ₁	h ₂	h ₃	l ₂	s
30	41	M 2,5	18,4	10	4,2	35,4	6
50	67	M 3	28	14	7	58	9
80	105	M 4	39	14	12,5	92	9
120	145	M 5	47,6	20	13,8	131,8	12

Ausführung

- Aluminium eloxiert, naturfarben
- Zylinderschrauben DIN 912 Edelstahl, nichtrostend
- RoHS-konform

Hinweis

Drehplatten GN 900.5 ermöglichen die Schrägstellung der Verstellschlitten zueinander. Damit ergibt sich eine weitere Achskonfiguration.

Bei diesem Bauteil sind zwei Platten drehbar zueinander gelagert, welche jeweils über ein Klemmsystem mit den Verstellschlitten verbunden sind.

Alle zur Montage benötigten Einzelteile gehören zum Lieferumfang.

siehe auch...

- Verstellschlitten GN 900 → hanser.ch

Bestellbeispiel

GN 900.5-80-105

1 b

2 l₁