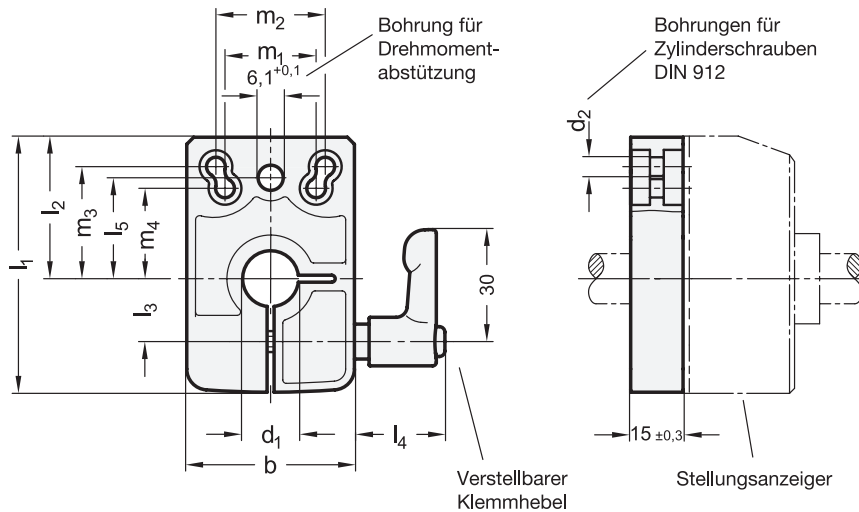


GN 9054.6

Klemmplatten

für Stellungsanzeiger GN 9054 / GN 9154



b	d ₁ F9				d ₂	l ₁	l ₂	l ₃	l ₄	l ₅	m ₁	m ₂	m ₃	m ₄
33	B 8	B 10	B 12	B 14	4,5	55	30,5	14,5	24,5	22	20	21	23,5	20

Ausführung

- Zink-Druckguss
kunststoffbeschichtet
schwarz, strukturmatt
- Verstellbare Klemmhebel GN 302.1
 - Zink-Druckguss
kunststoffbeschichtet
schwarz, RAL 9005, strukturmatt
 - Schraubeneinsatz
Edelstahl
nichtrostend, 1.4305

→ hanser.ch

- ISO-Passungen → hanser.ch
- Edelstahl-Eigenschaften → hanser.ch
- RoHS

Hinweis

Klemmplatten GN 9054.6 werden in Verbindung mit Stellungsanzeigern GN 9054 und GN 9154 eingesetzt. Über die Befestigungsbohrungen können marktübliche Bohrbilder abgedeckt werden.

Auf einfache Weise und ohne großen Konstruktions- und Montageaufwand können Spindeln nach dem Verstellen geklemmt und damit gesichert werden.

Gleichzeitig sind die Platten mit der Bohrung Ø 6,1 zur Aufnahme der Drehmomentabstützung des Stellungsanzeigers versehen.

Die Klemmplatte kann so montiert werden, dass die Lage des Klemmhebels wahlweise links oder rechts ist.

siehe auch...

- *Stellungsanzeiger GN 9054 (digitale Anzeige, elektronisch)*
→ hanser.ch
- *Stellungsanzeiger GN 9154 (elektronisch, mit Funk-Datenübertragung)*

Bestellbeispiel

GN 9054.6-33-B12

1 b

2 d₁