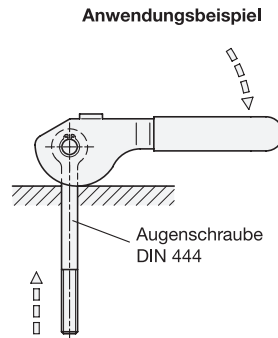
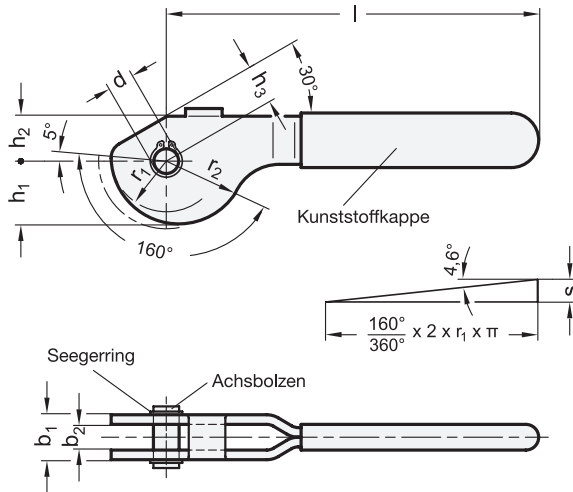


GN 917
Stahl

GN 917.1
Edelstahl

Hebel mit Spiralexzenter



d	b ₁	b ₂	h ₁	h ₂	h ₃	Länge l	r ₁	r ₂	s Hub Spirale	r ₂ -h ₃ Gesamthub
8	13	9	19,54	14	12	114	17,2	21,07	3,87	9,07
10	17	12	24,54	17	15	138	21,6	26,45	4,85	11,45
12	20	14	31,81	21	18	157	28	34,29	6,29	16,29

Ausführung

- **GN 917**
Stahl
- ST 52-3 / 1.0570
- brüniert
- **GN 917.1**
Edelstahl
- nichtrostend, 1.4301
- gestrahlt

Folgende Angaben gelten für beide Normen:

- Achsbolzen
Edelstahl, 1.4021
vergütet
- Seegerring
Edelstahl, 1.4310
- Kunststoffkappe
- rot, ölbeständig
- temperaturbeständig bis 60 °C
- *Edelstahl-Eigenschaften* → hanser.ch
- **RoHS-konform**

Hinweis

Hebel mit Spiralexzenter GN 917 / GN 917.1 werden zum Verstellen und Spannen eingesetzt.

Die Spirale hat den Vorteil, dass sie selbsthemmend und die Spannung in jeder Winkelstellung gleich groß ist.

Das Maß b₂ ist auf die Kopfhöhe von Augenschrauben DIN 444 bzw. Augenmuttern GN 444.2 abgestimmt.

siehe auch...

- *Augenschrauben DIN 444* → hanser.ch
- *Augenmuttern GN 444.2* → hanser.ch
- *Spiralexzenter GN 918* → hanser.ch

Bestellbeispiel (Stahl) GN 917-10-17	1	d
	2	b ₁

Bestellbeispiel (Edelstahl) GN 917.1-12-20	1	d
	2	b ₁