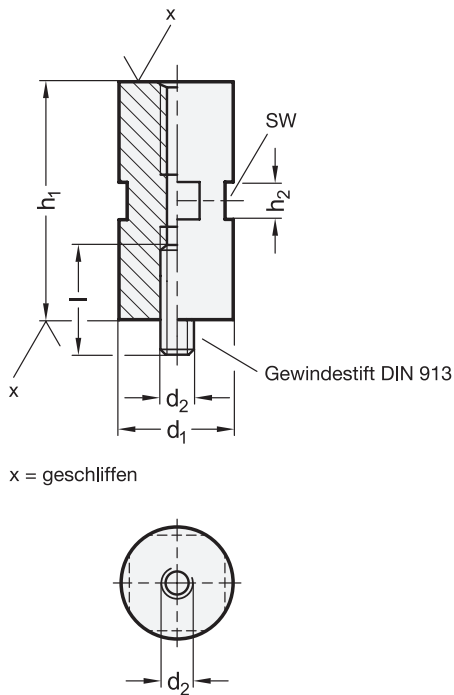
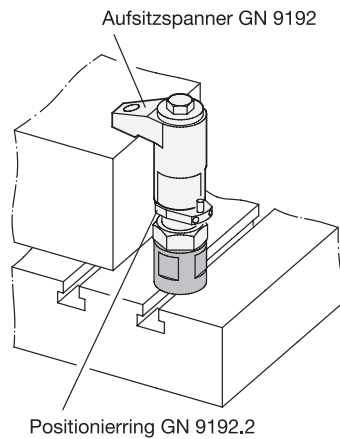


## GN 9192.3 Höhenzylinder



### Anwendungsbeispiel



<b>1</b>	<b>2</b>	<b>3</b>				
$d_1 -0,1$	$d_2$	$h_1 \pm 0,01$	$h_2$	Länge l	sw	
25	M 8	20	10	20	22	
25	M 8	40	20	25	22	
40	M 12	35	20	30	36	
40	M 12	70	20	35	36	

### Ausführung

- Stahl
  - einsatzgehärtet
  - brüniert
- Gewindestift DIN 913  
Stahl, brüniert
- RoHS

### Hinweis

Höhenzylinder GN 9192.3 sind als Zubehör für Aufsitzspanner GN 9192 zur Vergrößerung der Spannhöhe ausgelegt.

Zudem können Höhenzylinder auch in Kombination mit Positionier- und Pendelelementen eingesetzt werden, um Auflagepunkte mit größerem Abstand zur Bezugsfläche zu positionieren.

#### siehe auch...

- Aufsitzspanner GN 9192 → [hanser.ch](http://hanser.ch)
- Positionierring GN 9192.2 → [hanser.ch](http://hanser.ch)
- Pendelelemente GN 709.1 → [hanser.ch](http://hanser.ch)
- Pendelelemente GN 709.3 → [hanser.ch](http://hanser.ch)
- Positionier- und Auflageelemente GN 408.1 → [hanser.ch](http://hanser.ch)
- Positionierelemente GN 409.1 → [hanser.ch](http://hanser.ch)

### Bestellbeispiel

**GN 9192.3-40-M12-70**

**1**  $d_1$   
**2**  $d_2$   
**3**  $h_1$