

## GN 927.4

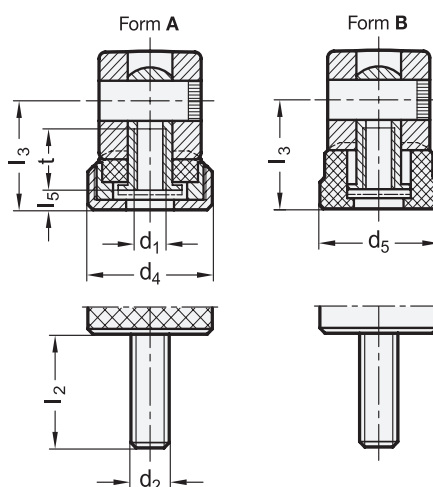
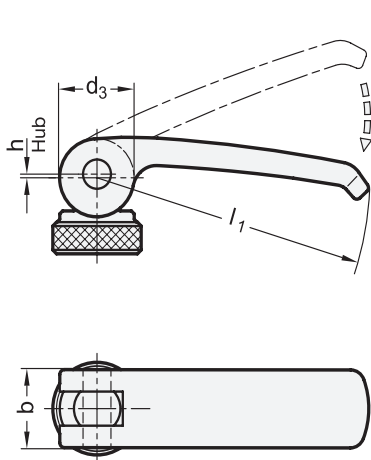
Hebel Zink-Druckguss

## GN 927.5

Hebel Edelstahl

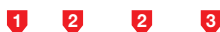
## Exzentrerspanner

Einzelteile Edelstahl, Auflagescheibe Kunststoff



### 4 Form

- A Kunststoff-Auflagescheibe mit Stellmutter
- B Kunststoff-Auflagescheibe ohne Stellmutter



l <sub>1</sub>	d <sub>1</sub>	d <sub>2</sub>	l <sub>2</sub> in Spannstellung						b	d <sub>3</sub>	d <sub>4</sub>	d <sub>5</sub>	h	l <sub>3</sub> in Spannstellung	l <sub>4</sub> Verstellweg	l <sub>5</sub> in Spannstellung	t nutzbare Gewindelänge	
44	M 4	M 4	12	16	20	25	30	-	-	12	12	15	14	0,5	13,2	2	2,2	8
44	M 5	M 5	12	16	20	25	30	35	40	12	12	15	14	0,5	13,2	2	2,2	8
63	M 5	M 5	16	20	25	30	35	40	50	16	16	19	18,5	0,75	16,3	2,5	3	10
63	M 6	M 6	16	20	25	30	35	40	50	16	16	19	18,5	0,75	16,3	2,5	3	10
82	M 6	M 6	20	25	30	35	40	50	60	20	20	25	22,5	1	19,5	3	3,7	12
82	M 8	M 8	20	25	30	35	40	50	60	20	20	25	22,5	1	19,5	3	3,7	12
101	M 8	M 8	20	25	30	35	40	50	60	25	26	30	27	1,5	25,3	4	4,8	15
101	M 10	M 10	20	25	30	35	40	50	60	25	26	30	27	1,5	25,3	4	4,8	15

### Ausführung



#### • GN 927.4

Hebel

- Zink-Druckguss
- kunststoffbeschichtet (abriebfestes Epoxydharz)
- schwarz, RAL 9005
- orange, RAL 2004
- rot, RAL 3000
- silber, RAL 9006



#### • GN 927.5

Hebel

- Edelstahl (Feinguss)
- nichtrostend 1.4308

Folgende Angaben gelten für beide Normen:

- Achse, Zugmutter / -schraube  
Stellmutter / -schraube (nur Form A)  
Edelstahl, nichtrostend 1.4305
- Auflagescheiben  
Kunststoff, glasfaserverstärkt
- Form A: Polyactetal (POM)
- Form B: Polyamid (PA)
- Kunststoff-Eigenschaften → [hanser.ch](http://hanser.ch)
- Edelstahl-Eigenschaften → [hanser.ch](http://hanser.ch)
- RoHS

### Hinweis

Exzentrerspanner GN 927.4 / GN 927.5 werden zum schnellen Spannen und Lösen eingesetzt. Dabei erlauben sie, anders als beim Klemmen über ein Gewinde, ein **drehmomentfreies** Spannen.

Der Hebel ist so konstruiert, dass die Spannbewegung des Hebels über die max. Spannkraft hinaus nicht möglich ist. Es gibt keine losen Einzelteile, vielmehr sind alle Elemente lagegerecht miteinander verbunden. Mit Exzentrerspannern GN 927.4 / GN 927.5 werden Spannkraften bis zu 8 kN erreicht.

Die Form A bietet folgende Vorteile:

Der Abstand zwischen dem Hebelexzenter und der Spannfläche ist über ein Feingewinde einstellbar. Dadurch kann auf einfache Weise die Spannstellung mit der max. Spannkraft eingestellt werden. Gleichzeitig kann auch die Lage des Hebels bezüglich der Spannachse bestimmt werden.

siehe auch...

- Konstruktionsmerkmale → [hanser.ch](http://hanser.ch)

Bestellbeispiel (Hebel Zink-Druckguss)	1	l <sub>1</sub>
	2	d <sub>1</sub>
	4	Form
	5	Farbe
	 GN 927.4-63-M6-A-R	

Bestellbeispiel (Hebel Edelstahl)	1	l <sub>1</sub>
	2	d <sub>2</sub>
	3	l <sub>2</sub>
	4	Form
 GN 927.5-82-M8-25-A		