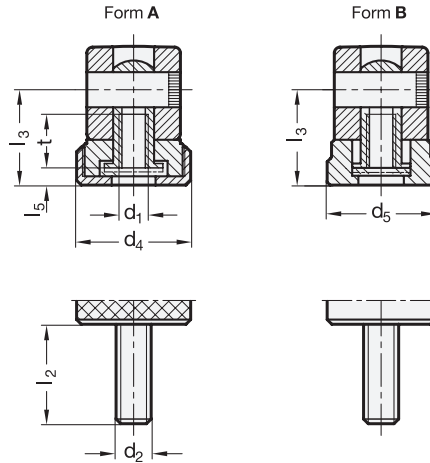
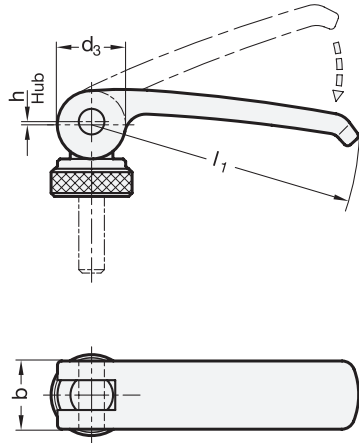


GN 927.7 | Edelstahl-Exzentrerspanner mit Edelstahl-Auflagescheibe



4 Form

- A Edelstahl-Auflagescheibe mit Stellmutter
- B Edelstahl-Auflagescheibe ohne Stellmutter

1	2	2	3						b	d ₃	d ₄	d ₅	h	l ₃	l ₄	l ₅	t	
l ₁	d ₁	d ₂	l ₂ in Spannstellung									Hub bei 90° Hebel-drehung	in Spannstellung	Verstellweg	in Spannstellung	nutzbare Gewindelänge		
44	M 4	M 4	12	16	20	25	30	-	-	12	12	15	14	0,5	13,2	2	2,2	8
44	M 5	M 5	12	16	20	25	30	35	40	12	12	15	14	0,5	13,2	2	2,2	8
63	M 5	M 5	16	20	25	30	35	40	50	16	16	19	18,5	0,75	16,3	2,5	3	10
63	M 6	M 6	16	20	25	30	35	40	50	16	16	19	18,5	0,75	16,3	2,5	3	10
82	M 6	M 6	20	25	30	35	40	50	60	20	20	25	22,5	1	19,5	3	3,7	12
82	M 8	M 8	20	25	30	35	40	50	60	20	20	25	22,5	1	19,5	3	3,7	12
101	M 8	M 8	20	25	30	35	40	50	60	25	26	30	27	1,5	25,3	4	4,8	15
101	M 10	M 10	20	25	30	35	40	50	60	25	26	30	27	1,5	25,3	4	4,8	15

Ausführung

- Hebel
Edelstahl (Feinguss)
nichtrostend, 1.4308
- Achse, Zugmutter / -schraube
Stellmutter / -schraube (nur Form A)
Edelstahl
nichtrostend, 1.4305
- Auflagescheiben
Edelstahl
- nichtrostend, 1.4057
- gehärtet
- *Edelstahl-Eigenschaften* → hanser.ch
- **RoHS**

Auf Anfrage

- Spannfläche fettfrei

Hinweis

Edelstahl-Exzentrerspanner GN 927.7 werden zum schnellen Spannen und Lösen eingesetzt. Dabei erlauben sie anders als beim Klemmen über ein Gewinde, ein **drehmomentfreies** Spannen.

Der Hebel ist so konstruiert, dass die Spannbewegung des Hebels über die max. Spannkraft hinaus nicht möglich ist. Es gibt keine losen Einzelteile, vielmehr sind alle Elemente lagegerecht miteinander verbunden. Mit Exzentrerspannern GN 927.7 werden Spannkraften bis zu 8 kN erreicht.

Die Form A bietet folgende Vorteile:

Der Abstand zwischen dem Hebelexzenter und der Spannfläche ist über ein Feingewinde einstellbar. Dadurch kann auf einfache Weise die Spannstellung mit der max. Spannkraft eingestellt werden. Gleichzeitig kann auch die Lage des Hebels bezüglich der Spannachse bestimmt werden. Um max. Spannkraften zu erzielen, ist die Spannfläche leicht gefettet.

Bestellbeispiel (Buchse)	
1	l ₁
2	d ₁
4	Form

1 2 4
GN 927.7-63-M6-A

Bestellbeispiel (Schraube)	
1	l ₁
2	d ₂
3	l ₂
4	Form

1 2 3 4
GN 927.7-82-M8-25-A