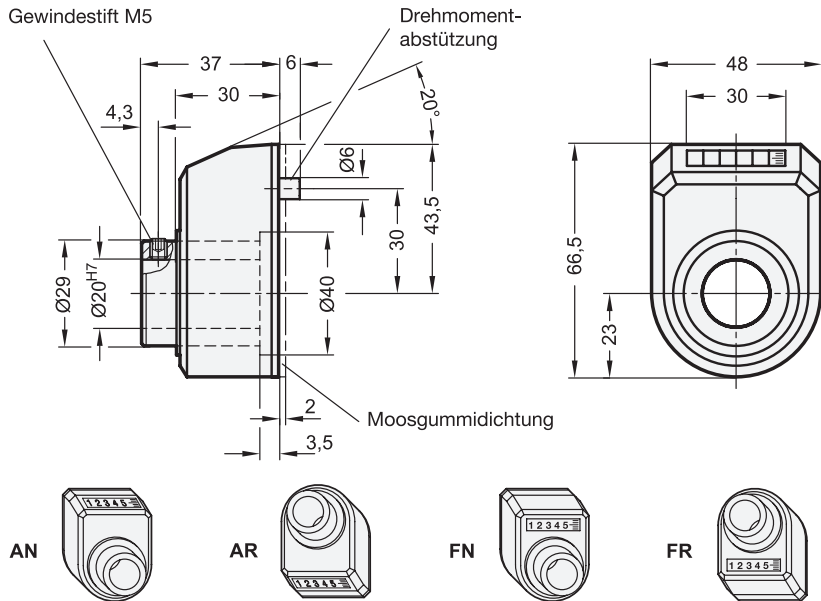


GN 953.2

5-stellig

Stellungsanzeiger

digitale Anzeige, mechanisches Zählwerk, Hohlwelle Edelstahl



2 Einbaulage (Blickrichtung)

- AN schräg, oben
- AR schräg, unten
- FN gerade, oben
- FR gerade, unten

3 Form

- R Zahlenwert steigend bei Rechtsdrehung
- L Zahlenwert steigend bei Linksdrehung



Zählwerk	Anzeige nach 1 Spindelumdrehung	entspricht Gewindesteigung	max. Drehzahl/min.
000.50	00050	0,5	500
001.00	00100	1	250
0001.0	00010	1	1500
0002.0	00020	2	1250
0002.5	00025	2,5	1000
0003.0	00030	3	830
0004.0 *	00040	4	625
0005.0	00050	5	500
0006.0	00060	6	415
0010.0	00100	10	250

* geeignet für Lineareinheiten GN 291 ff. Ø 40 und Ø 50

Ausführung



- Gehäuse Kunststoff (Polyamid PA)
 - orange, RAL 2004 ● OR
 - grau, RAL 7035 ● GR
 - schwarzgrau, RAL 7021 ● SG
 - temperaturbeständig bis 80 °C
 - öl- und lösungsmittelbeständig
- Ziffern weiß, Zahlenräder für Vorkomastellen schwarz, Dezimalstellen rot und mit zusätzlicher Skala versehen
- Hohlwelle Edelstahl, nichtrostend 1.4305
- ISO-Passungen → hanser.ch
- Kunststoff-Eigenschaften → hanser.ch
- Edelstahl-Eigenschaften → hanser.ch
- RoHS

Auf Anfrage

- andere Zählwerksanzeige

Hinweis

Stellungsanzeiger GN 953.2 haben ein direkt angetriebenes Zählwerk mit digitaler Positionsangabe.

Die beiden Gehäuseelemente sind durch Ultraschall verschweißt, dadurch ist das Gehäuse besonders stabil und kompakt.

Die Moosgummidichtung verhindert die Übertragung von Vibrationen auf das Zählwerk und dient zur Abdichtung.

Die Ziffern sind gut leserlich gestaltet, wobei sie durch einen Lupeneffekt der Sichtscheibe noch vergrößert werden.

siehe auch...

- weitere Erläuterungen zu Stellungsanzeigern → hanser.ch
- Reduzierbuchsen GN 952.1 (für Stellungsanzeiger) → hanser.ch
- Drehknöpfe GN 957 (für Stellungsanzeiger) → hanser.ch
- Klemmplatten GN 953.6 (für Stellungsanzeiger) → hanser.ch

Bestellbeispiel	1 Zählwerk
	2 Einbaulage (Blickrichtung)
	3 Form
	4 Farbe