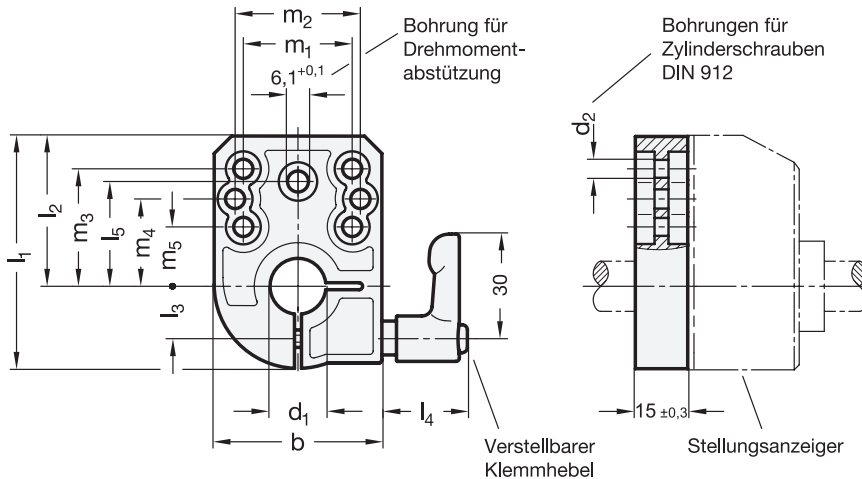


GN 953.7 Klemmplatten

für Stellungsanzeiger GN 953 / GN 953.2



1 2

b	d ₁ F9					d ₂	l ₁	l ₂	l ₃	l ₄	l ₅	m ₁	m ₂	m ₃	m ₄	m ₅
48	B 12	B 14	B 15	B 16	B 20	5,5	66,5	43	15	24,5	30	34	36	33,6	25	17

Ausführung

- Zink-Druckguss
kunststoffbeschichtet
schwarz, strukturmatt
- Verstellbare Klemmhebel GN 302.1
 - Zink-Druckguss
kunststoffbeschichtet
schwarz, RAL 9005, strukturmatt
 - Schraubeneinsatz
Edelstahl
nichtrostend, 1.4305

→ hanser.ch

- ISO-Passungen → hanser.ch
- Edelstahl-Eigenschaften → hanser.ch
- RoHS

Hinweis

Klemmplatten GN 953.7 werden in Verbindung mit Stellungsanzeigern GN 953 und GN 953.2 eingesetzt. Über die Befestigungsbohrungen können marktübliche Bohrbilder abgedeckt werden.

Auf einfache Weise und ohne großen Konstruktions- und Montageaufwand können Spindeln nach dem Verstellen geklemmt und damit gesichert werden.

Gleichzeitig sind die Platten mit der Bohrung Ø 6,1 zur Aufnahme der Drehmomentabstützung des Stellungsanzeigers versehen.

Die Klemmplatte kann so montiert werden, dass die Lage des Klemmhebels wahlweise links oder rechts ist.

siehe auch...

- [Stellungsanzeiger GN 953 \(Hohlwelle Stahl\)](#) → hanser.ch
- [Stellungsanzeiger GN 953.2 \(Hohlwelle Edelstahl\)](#) → hanser.ch

Bestellbeispiel

GN 953.7-48-B16

1 b

2 d₁