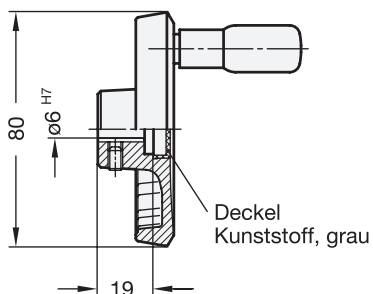
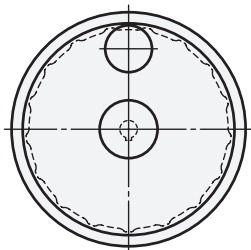


Handräder für Linear- und Übertragungseinheiten

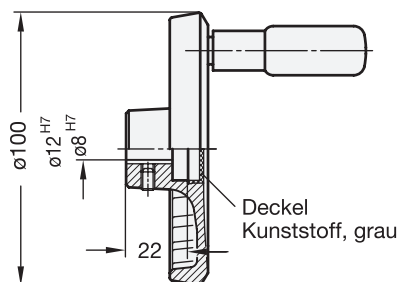
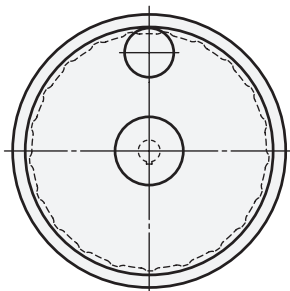
Aluminium, schwarz kunststoffbeschichtet



Scheibenhandrad für
- Lineareinheit $\varnothing 18$
- Doppelrohr-Lineareinheit $\varnothing 18$
GN 923.18-80-K6-R

Ausführung

siehe GN 923 → *Hauptkatalog*

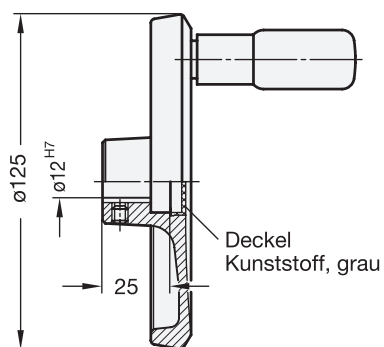
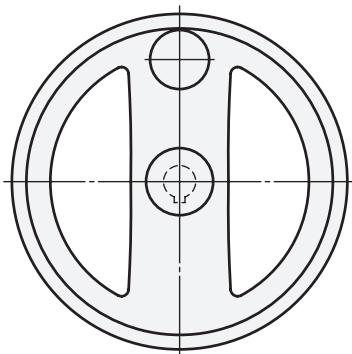


Scheibenhandrad für
- Lineareinheit $\varnothing 30 / \nabla 30$
- Doppelrohr-Lineareinheit $\varnothing 30$
GN 923.30-100-K8-R

Scheibenhandrad für
- Lineareinheit $\varnothing 40 / \nabla 40$
- Doppelrohr-Lineareinheit $\varnothing 40$
GN 923.40-100-K12-R

Ausführung

siehe GN 923 → *Hauptkatalog*



Speichenhandrad für
- Lineareinheit $\varnothing 40 / \nabla 40$
- Doppelrohr-Lineareinheit $\varnothing 40$
GN 924.40-125-K12-R

Ausführung

siehe GN 924 → *Hauptkatalog*