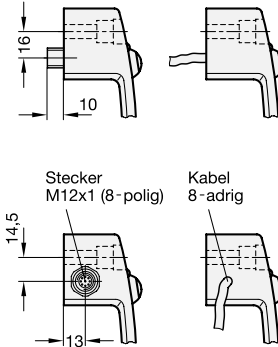
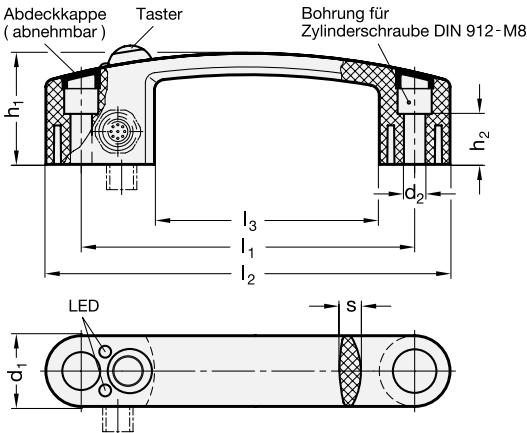


# EL 628.4

## Bügelgriffe

mit elektrischer Schaltfunktion



- Formen**
- KS** Kabel seitlich
  - KU** Kabel unten
  - SS** Stecker seitlich
  - SU** Stecker unten



### Hinweis

Bügelgriffe EL 628.4 sind mit einem Taster versehen, der zwei Schaltstellungen zulässt.

Der Status wird durch die beiden LEDs, rot oder grün, angezeigt.

In Normalfunktion leuchtet die rote LED. Durch Betätigung des Tasters d.h. Wechsel der Schaltstellung, wird ein Steuerimpuls ausgelöst, der bestimmte Türfunktionen startet z.B. Abschalten von Geräten. Die Farbe der LED wechselt auf grün.

Das Design der Bügelgriffe GN 628.4 ist auf die Produktfamilie Ergostyle® abgestimmt.

Die Abdeckkappen werden lose beigelegt geliefert.

siehe auch...

- Produktfamilie Ergostyle® → Hauptkatalog
- Erläuterungen zu Schutzart IP → Hauptkatalog

### Ausführung

- ▶ Thermoplast (Polyamid PA)
  - glasfaserverstärkt
  - temperaturbeständig bis 80 °C
  - schwarzgrau, matt
  - ähnlich RAL 7021

- ▶ Abdeckkappe  
Kunststoff  
schwarzgrau, matt

- ▶ Kunststoff-Eigenschaften  
→ Hauptkatalog

- ▶ Festigkeitswerte → Hauptkatalog

- ▶ RoHS-konform

### Zubehör

- ▶ Anschlussleitungen GN 330  
→ Hauptkatalog

### Bestellbeispiele

#### Bügelgriff EL 628.4-132-SU



Bügelgriff mit Stecker

#### EL 628.4-132-KS-2,5

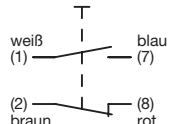


Bügelgriff mit Kabel

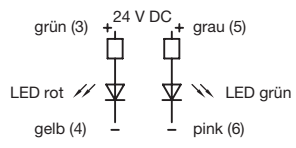
h <sub>1</sub>	d <sub>1</sub>	d <sub>2</sub>	h <sub>1</sub>	h <sub>2</sub>	l <sub>2</sub>	l <sub>3</sub>	s	Kabellänge in m	
								Form KU / KS	
132	28	8,5	44	20	160	89	8,5	2,5	5

### Elektrische und mechanische Kenndaten:

Taster: Öffner / Schließer (2 Schaltstellungen)



2 LED, rot und grün

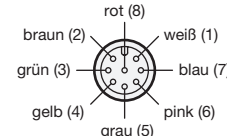


Schaltspannung: max. 28 V DC  
max. 30 V AC  
max. 1 A

Betriebsspannung (LEDs): 24 ± 15% V DC

Anschlussart: M12x1, 8-polig

Steckerbelegung:



Schutzart: IP 65  
Lebensdauer: 5x10<sup>5</sup>  
Anschlussleitung: Kupplung für Steckverbindung M12x1, 8-polig PUR-Leitung (12 x 0,14 mm<sup>2</sup>)

- gerade **G**
- abgewinkelt **W**
- Längen **5** Meter
- 10** Meter

### Bestellbezeichnungen

- Anschlussleitung GN 330-M12x1-8-G- 5 -G-10
- Anschlussleitung GN 330-M12x1-8-W- 5 -W-10

