

GN 953
5-stellig

GN 954
4-stellig

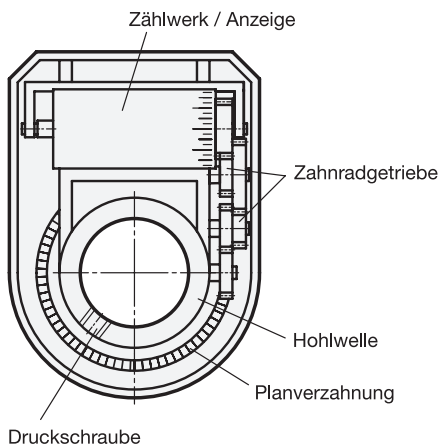
GN 955
3-stellig

Stellungsanzeiger
mechanisches Zählwerk, digitale Anzeige

Hanser

Funktionsprinzip

Der Stellungsanzeiger ist mit einer Hohlwelle versehen, die direkt auf die Spindel gesteckt und über eine Druckschraube mit der Spindel verbunden wird. Die Spindeldrehungen werden direkt über ein Zahnradgetriebe auf ein Zählwerk übertragen. Zur Drehmomentabstützung ragt ein Stift des Gehäuses in eine maschinenseitig angebrachte Bohrung und stellt so die Position zur Anbaumgebung her.



Die Übersetzung und Zählrichtung des Zählwerkes richtet sich nach der Steigung der Verstellspindel. Als Kenngröße dient der Anzeigewert nach einer Umdrehung ausgehend von der 0-Position. Nachkommastellen sind rot gekennzeichnet.

Stellungsanzeiger eignen sich bis zu einer max. Drehzahl auch für motorisch angetriebene Spindeln.

GN 9053
6-stellig

GN 9054
5-stellig

GN 9153
6-stellig

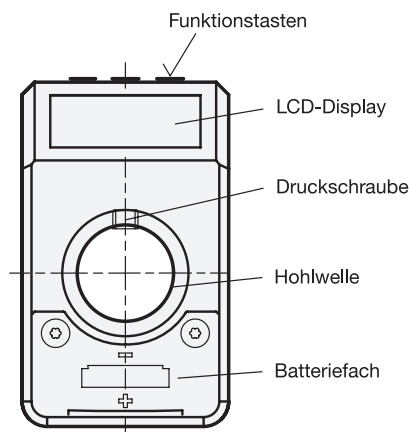
Stellungsanzeiger
elektronisch, digitales LCD-Display

Funktionsprinzip

Die elektronischen Stellungsanzeiger GN 9053 / 9054 / GN 9153 sind bezüglich der Montage und dem äußeren Abmessungen den mechanischen Stellungsanzeigern GN 953 / 954 / 955 sehr ähnlich und können diese normalerweise ersetzen. Die Schutzart IP 65 oder IP 67 des Gehäuses erlaubt die Anwendungen in Nassbereichen, z. B. auch den Kontakt mit direkten Wasserstrahlen.

Die Messung der Spindeldrehungen erfolgt direkt, elektronisch und berührungslos. Die notwendige Energie liefert eine Lithium-Batterie mit einer Lebensdauer von 5 bzw. 8 Jahren, die leicht ausgetauscht werden kann.

Der besondere Vorteil der elektronischen Stellungsanzeiger liegt in ihrer Programmierbarkeit. Nahezu jede gewünschte Zähloption kann direkt am Gerät über die Funktionstasten eingestellt werden.



Mit 3 bzw. 4 Funktionstasten ist es möglich, per Einstellung

- zwischen inkrementellem oder dem absoluten Mess-Modus zu wählen
- die Maßeinheit (mm, Inch oder Grad) zu ändern
- den Zähler zurückzusetzen oder einen vorgegebenen Offset-Wert einzustellen
- die Anzeige nach einer Umdrehung der Welle zu verändern sowie
- die Auflösung, d. h. die Anzahl der angezeigten Dezimalstellen, festzulegen
- die Drehrichtung / Zählrichtung zu bestimmen
- die Display-Ausrichtung (in Abhängigkeit der Einbaulage) und
- die max. Drehgeschwindigkeit zu berücksichtigen.