

**1. Einbau, Anordnung**

- Damit beim Öffnen oder Schließen kein Verkanten oder Klemmen auftritt, sind Mehrgelenkscharniere wie folgt zu verbauen:
  - mindestens paarweise,
  - planparallel zueinander und
  - planparallel zur Tür-, Klappen- oder Lukenöffnung
- Das Bewegen der Scharniermechanik über den vorgesehenen Öffnungswinkel hinaus (kleiner 0° und je nach verwendetem Edelstahl-Mehrgelenkscharnier größer 90° / 120° / 180°) sollte durch geeignete Begrenzungs- bzw. Anschlagelmente verhindert werden.
- Es ist auf eine etwa gleichmäßige Belastung aller an der Bewegung beteiligten Edelstahl-Mehrgelenkscharniere zu achten (Hebel, Schwerpunkt, ...).
- Die jeweils auf den Normblättern angegebene Belastbarkeit der Edelstahl-Mehrgelenkscharniere darf nicht überschritten werden.

**2. Montage**

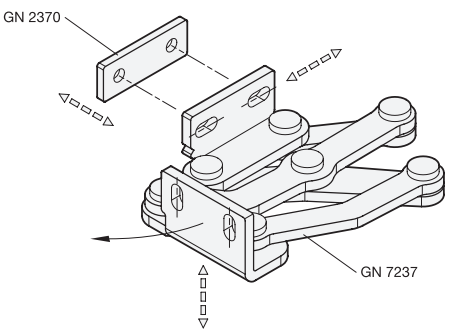
- Die verwendeten Befestigungsschrauben sollten der Festigkeitsklasse 8.8 oder höher entsprechen und mit dem dafür vorgesehenen Anzugsdrehmoment angezogen werden. Die Verwendung von Unterlegscheiben wird empfohlen.
- Edelstahl-Mehrgelenkscharniere dürfen nicht unter Anwendung von Gewalt, z. B. mit einem Montierisen oder einem Hammer, eingebaut bzw. ausgerichtet werden.
- Bei Klemmen, Verzug, Geräuschen etc. müssen die Ursachen festgestellt und z. B. durch Ausrichten und Justieren beseitigt werden.

**Verletzungsgefahr!**

- Bei der Montage können z. B. Finger in der Scharniermechanik eingeklemmt oder gequetscht werden.

**3. Justage**

- Über die Langlöcher der Befestigungswinkel lassen sich die Edelstahl-Mehrgelenkscharniere in zwei Ebenen justieren. Für die dritte Ebene sind Distanzplatten unter der GN 2370 zum Ausgleichen und Unterlegen erhältlich.
- Querkräfte, Seiten- und Scherbelastungen durch Lage- oder Montagefehler führen zu vorzeitigem Verschleiß der Mehrgelenkscharniere.

**4. Modifikation**

- Das Modifizieren der Scharniere durch Lackieren, Beschichten, Schweißen oder das Anbinden von Zusatzbauteilen kann zur Funktionseinschränkung oder einem Defekt führen.

**5. Betrieb**

- Die Edelstahl-Mehrgelenkscharniere sind unter normalen Einsatzbedingungen wartungsfrei.

**Verletzungsgefahr!**

- Beim Öffnen und Schließen der Edelstahl-Mehrgelenkscharniere können z. B. Finger in der Scharniermechanik eingeklemmt oder gequetscht werden.

**1. Installation, arrangement**

- To prevent catching or jamming during opening or closing, multiple-joint hinges must be installed as follows:
  - In pairs as a minimum,
  - On a parallel plane to each other, and
  - In a parallel plane to the door, cover, or hatch opening
- Suitable limiting and stop elements should be used to prevent the hinge mechanism from opening wider than intended (less than 0° or, depending on the stainless steel multiple-joint hinge used, more than 90° / 120° / 180°).
- The load must be distributed equally between all multiple-joint hinges involved in the movement (fulcrum, center of gravity, etc.).
- The load bearing capacity of the multiple-joint hinges (indicated on the standard sheets) must not be exceeded.

**2. Mounting**

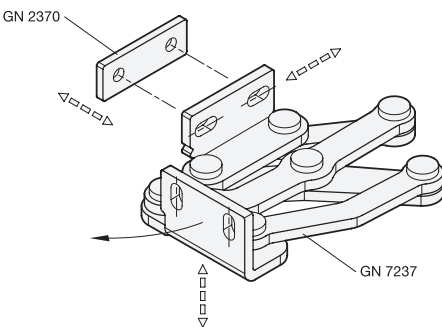
- Fixing screws should be of tensile strength class 8.8 or higher and tightened using the recommended amount of torque. We recommend using washers.
- Stainless Steel-Multiple joint hinges may not be installed or aligned using force, e.g., a hammer or pry bar.
- If a hinge is stuck or warped, or starts making noise, the cause must be determined and rectified by aligning and adjusting the hinge.

**Risk of injury!**

- Fingers can get squashed or stuck in the hinge mechanism during the installation process.

**3. Adjustment**

- The elongated holes of the mounting brackets can be used to adjust the Stainless Steel-Multiple joint hinges at two levels. Spacer plates can be placed beneath the GN 2370 to offset and shim the third level.
- Transverse forces, lateral loads, and shear stress caused by installing the hinges incorrectly or in an incorrect position can result in excess wear on the multiple-joint hinges.

**4. Modification**

- Modifying the hinges by polishing, coating, welding or connecting additional components can impair the functionality of the hinge or lead to a defect.

**5. Operation**

- The multiple-joint hinges do not require maintenance under normal conditions.

**Risk of injury!**

- Fingers can get squashed or stuck in the hinge mechanism when opening or closing the multiple-joint hinges.

**1. Montage, agencement**

- Pour éviter tout gauchissement ou blocage lors de l'ouverture ou de la fermeture, monter les charnières à articulations multiples de la manière suivante :
  - au moins par deux ;
  - sur des plans parallèles l'une par rapport à l'autre ;
  - sur des plans parallèles à l'ouverture de la porte, du couvercle ou de la trappe.
- Le mouvement du mécanisme de charnière au-delà de l'angle d'ouverture prévu (de 0° minimum à 90°/120°/180° maximum selon la charnière à articulations multiples en acier inoxydable utilisée) doit être bloqué par des éléments de butée ou de limitation adaptés
- Veiller à répartir la charge de manière homogène sur toutes les charnières à articulations multiples impliquées dans le mouvement (levier, centre de gravité, etc.).
- En outre, la charge des charnières à articulations multiples ne doit pas dépasser la capacité indiquée sur les feuilles de normes.

**2. Montage**

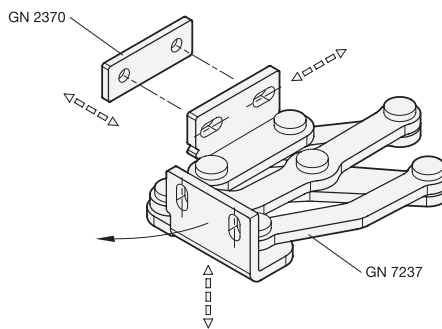
- La classe de résistance des vis de fixation employées doit être de 8,8 ou plus, et le couple de serrage doit correspondre aux spécifications prévues. L'usage de rondelles est recommandé.
- Les charnières à articulations multiples en acier inoxydable ne doivent pas être montés ou alignés de force, par exemple à l'aide d'un démonte-pneu ou d'un marteau.
- En cas de blocage, de décalage, de bruits, etc., en déterminer l'origine et y remédier par exemple en alignant et en ajustant les charnières.

**Risque de blessure!**

- Lors du montage, attention au risque de pincement ou d'écrasement dans le mécanisme de charnière, notamment au niveau des doigts.

**3. Alignement**

- Il est possible d'ajuster les charnières à articulations multiples en acier inoxydable sur deux niveaux par le biais des trous oblongs de l'équerre de fixation. Pour un troisième niveau d'alignement, utiliser les plaques d'écartement disponibles sous le numéro GN 2370 afin de compenser ou caler les charnières.
- Les forces transversales, les contraintes latérales et les contraintes de cisaillement imputables aux erreurs de montage ou de positionnement entraînent une usure prématurée des charnières à articulations multiples.

**4. Modification**

- La peinture, le recouvrement, la soudure ou l'adjonction d'éléments accessoires peuvent entraîner des modifications des charnières à l'origine de limitations de fonctionnement, voire de dysfonctionnements.

**5. Fonctionnement**

- En conditions normales de fonctionnement, les charnières à articulations multiples ne nécessitent aucun entretien.

**Risque de blessure!**

- Lors de l'ouverture et de la fermeture des charnières à articulations multiples, attention au risque de pincement ou d'écrasement dans le mécanisme de charnière, notamment au niveau des doigts.

Bei der Erstellung der Texte und Beispiele wurde mit großer Sorgfalt vorgegangen. Trotzdem können Fehler nicht ausgeschlossen werden. Die Firma Otto Ganter GmbH & Co. KG kann für fehlende oder fehlerhafte Angaben und deren Folgen weder eine juristische Verantwortung noch irgendeine Haftung übernehmen.

Die Firma Otto Ganter GmbH & Co. KG behält sich das Recht vor, ohne Ankündigung diese Produkte oder Teile davon sowie die mitgelieferten Druckschriften oder Teile davon zu verändern oder zu verbessern.

The texts and examples were compiled with great care. Nonetheless, mistakes can always happen. The company Otto Ganter GmbH & Co. KG can neither be held legally responsible nor liable for lacking or incorrect information and the ensuing consequences. The company Otto Ganter GmbH & Co. KG reserves the right to alter or improve these products or parts of them and/or the accompanying brochures without prior notice.

Les textes et les exemples ont été choisis avec le plus grand soin. Pourtant, des erreurs ne peuvent être exclues. La maison Otto Ganter GmbH & Co. KG ne peut assumer aucune responsabilité juridique d'éventuelles données manquantes ou fausses et leurs conséquences. La maison Otto Ganter GmbH & Co. KG se réserve le droit de modifier ou améliorer les indicateurs de niveau ou les pièces correspondantes ainsi que la littérature technique livrée avec sans préalable.

**COPYRIGHT©**  
Otto Ganter GmbH & Co. KG



## Betriebsanleitung Operating instruction Mode d'emploi

Edelstahl-Mehrgelenkscharnier  
Stainless Steel-Multiple joint hinges  
Charnières multi-joints en acier inoxydable

**GN 7231 / GN 7233 / GN 7237**



Vertrieb durch:



**Dr. C. HANSER AG**  
Normteile + Gelenke  
CH - 8330 Pfäffikon

Tel +41 44 951 05 06  
www.hanser.ch  
verkauf@hanser.ch

**1. Montaggio, disposizione**

- Per evitare che le cerniere si blocchino o si svergolino in fase di apertura o chiusura, il montaggio deve avvenire come segue:
  - almeno a coppie,
  - a piani paralleli tra loro e
  - a piani paralleli rispetto all'apertura di porte, sportelli o portelloni.
- Il movimento del meccanismo della cerniera oltre l'angolo di apertura previsto (inferiore a 0° e superiore a 90° / 120° / 180° in base alla cerniera utilizzata) deve essere evitato per mezzo di adeguati elementi di limitazione o arresto.
- È necessario garantire che il carico di tutte le cerniere a snodi multipli coinvolte nel movimento (leva, fulcro e così via) sia approssimativamente uniforme.
- Non superare il carico ammissibile indicato sui fogli di normalizzazione delle cerniere.

**2. Montaggio**

- Le viti di fissaggio utilizzate devono corrispondere alla classe di resistenza 8.8 o superiore ed essere serrate alla coppia prevista. Si consiglia l'impiego di rondelle.
- Le cerniere a snodi multipli non devono essere montate o allineate usando la forza, ad esempio con una leva o un martello.
- Accertare le cause di eventuali blocchi, deformazioni, rumori, ecc. ed eliminarle ad esempio mediante allineamento e registrazione.

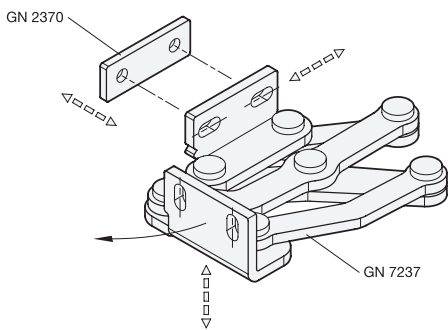


**Rischio di lesioni!**

Durante il montaggio le dita possono rimanere pizzicate o schiacciate nel meccanismo della cerniera.

**3. Registrazione**

- Le cerniere a snodi multipli in acciaio inox possono essere registrate su due livelli attraverso i fori oblungi degli angolari di fissaggio. Per il terzo livello sono disponibili piastre distanziatrici con il GN 2370 per il livellamento e lo spessoramento.
- Forze trasversali, sollecitazioni laterali e di taglio causate da errori di posizionamento e montaggio provocano l'usura precoce delle cerniere a snodi multipli.



**4. Modifica**

- La modifica delle cerniere dovuta a verniciature, rivestimenti, saldature o collegamento di componenti aggiuntivi può provocare limitazioni funzionali o difetti.

**5. Funzionamento**

- In condizioni d'impiego normali, le cerniere a snodi multipli non richiedono manutenzione.



**Rischio di lesioni!**

Durante l'apertura e la chiusura delle cerniere le dita possono rimanere pizzicate o schiacciate nel meccanismo.

**1. Montaje, disposición**

- Para que al abrir o cerrar no se produzcan ninguna torcedura o atasco, las bisagras multiarticuladas deben montarse como sigue:
  - al menos por parejas,
  - planoparalelas entre sí y
  - planoparalelas a la apertura de la puerta, compuerta o escotilla
- Debe impedirse el movimiento del mecanismo de la bisagra más allá del ángulo de apertura previsto (por debajo de 0° y, dependiendo de la bisagra multiarticulada de acero inoxidable que se utilice, por encima de 90° / 120° / 180°) mediante elementos de limitación o de tope adecuados.
- Debe procurarse que la carga sobre todas las bisagras multiarticuladas que participan en el movimiento sea homogénea aproximadamente (palanca, centro de gravedad...).
- No debe superarse la capacidad de carga indicada en las hojas de datos normalizados respectivamente para cada bisagra multiarticulada.

**2. Montaje**

- Los tornillos de fijación utilizados deben corresponder a la clase de resistencia 8.8 o superior y apretarse con el par de apriete previsto. Se recomienda el uso de arandelas.
- Las bisagras multiarticuladas no deben montarse ni alinearse aplicando demasiada fuerza, por ejemplo, con una palanca de montaje o un martillo.
- Si se producen un atasco, distorsión, ruidos o similares, deben determinarse las causas y realizar, por ejemplo, un ajuste y alineación para solucionarlo.

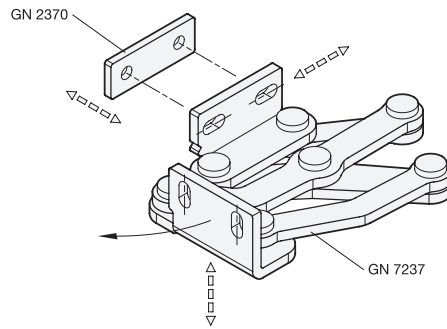


**Riesgo de lesiones!**

Durante el montaje pueden, por ejemplo, quedar aprisionados o aplastados los dedos en el mecanismo de la bisagra.

**3. Ajuste**

- Mediante los orificios longitudinales de la brida de fijación, las bisagras multiarticuladas se pueden ajustar en dos planos. Para el tercer plano se dispone de las placas distanciadoras GN 2370 para colocar debajo y facilitar la alineación.
- Las fuerzas transversales, así como las cargas laterales y de cizalla debidas a errores de posicionamiento y montaje dan lugar a un desgaste prematuro de la bisagra multiarticulada.



**4. Modificación**

- La modificación de la bisagra mediante pintado, revestimiento, soldadura o adosado de componentes adicionales puede dar lugar a una limitación funcional o a un fallo.

**5. Operación**

- Las bisagras multiarticuladas están libres de mantenimiento en condiciones de uso normales.



**Riesgo de lesiones!**

Durante la apertura y el cierre de la bisagra multiarticulada pueden, por ejemplo, quedar aprisionados o aplastados los dedos en el mecanismo de la bisagra.

I testi e gli esempi sono stati preparati con la massima cura. Ciò nonostante non è sempre possibile escludere errori. L'azienda Otto Ganter GmbH & Co. KG non può assumersi responsabilità per informazioni mancanti o erronee e le conseguenze che ne derivano né responsabilità giuridica o di qualsiasi altro tipo. L'azienda Otto Ganter GmbH & Co. KG si riserva il diritto di apportare modifi che alle morse a cuneo o a parti di esse nonché alle istruzioni cartacee a corredo o a parti di esse.

En la creación de los textos y ejemplos se ha procedido con la máxima cautela. Sin embargo, no es posible excluir la existencia de errores. La empresa Otto Ganter GmbH & Co. KG no puede asumir responsabilidad jurídica ni de ningún otro tipo por la falta de indicaciones o la existencia de indicaciones erróneas y sus consecuencias. La empresa Otto Ganter GmbH & Co. KG se reserva el derecho de mejorar o modificar sin previo aviso estos productos o sus componentes, así como estos impresos o partes de ellos.

COPYRIGHT©  
Otto Ganter GmbH & Co. KG



**Istruzioni per l'uso**  
**Instrucciones de uso**

Cerniere a snodi multipli in acciaio inox  
Bisagra multiarticulada de acero  
inoxidable

**GN 7231 / GN 7233 / GN 7237**



Vertrieb durch:



**Dr. C. HANSER AG**  
Normteile + Gelenke  
CH - 8330 Pfäffikon

Tel +41 44 951 05 06  
www.hanser.ch  
verkauf@hanser.ch