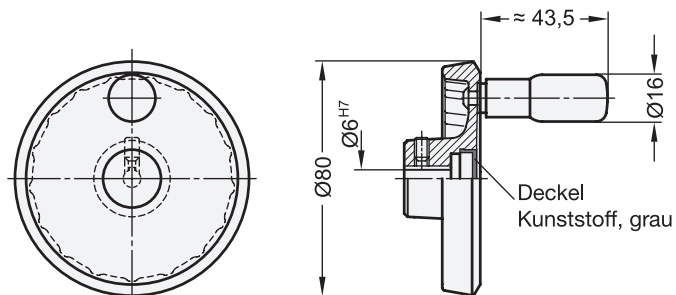


Handräder für Linear- und Übertragungseinheiten

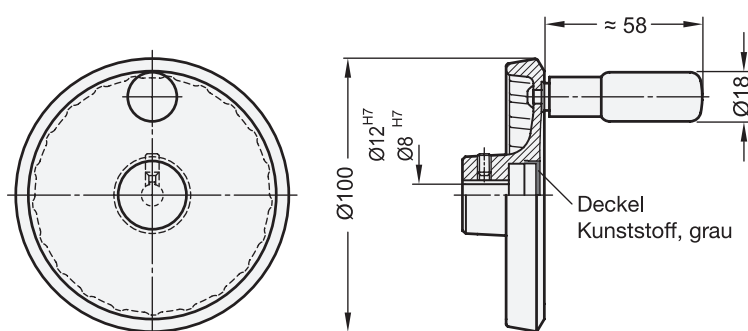
Aluminium, schwarz kunststoffbeschichtet



Scheibenhandrad für
- Lineareinheit Ø 18
- Doppelrohr-Lineareinheit Ø 18
GN 923.18-80-K6-R

Ausführung

siehe GN 923 → hanser.ch

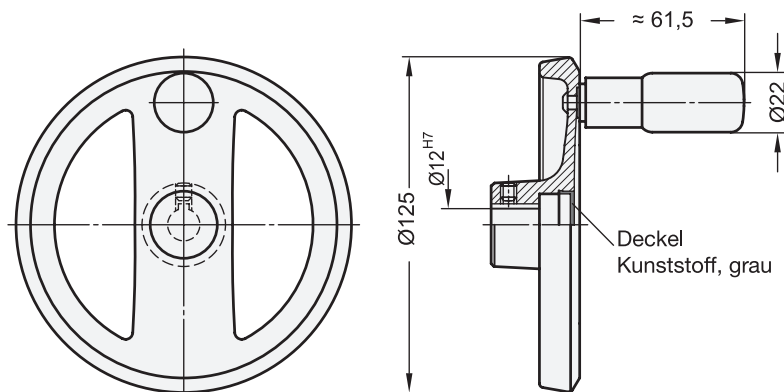


Scheibenhandrad für
- Lineareinheit Ø 30 / ∇ 30
- Doppelrohr-Lineareinheit Ø 30
GN 923.30-100-K8-R

Scheibenhandrad für
- Lineareinheit Ø 40 / ∇ 40
- Doppelrohr-Lineareinheit Ø 40
GN 923.40-100-K12-R

Ausführung

siehe GN 923 → hanser.ch



Speichenhandrad für
- Lineareinheit Ø 40 / ∇ 40
- Doppelrohr-Lineareinheit Ø 40
GN 924.40-125-K12-R

Ausführung

siehe GN 924 → hanser.ch