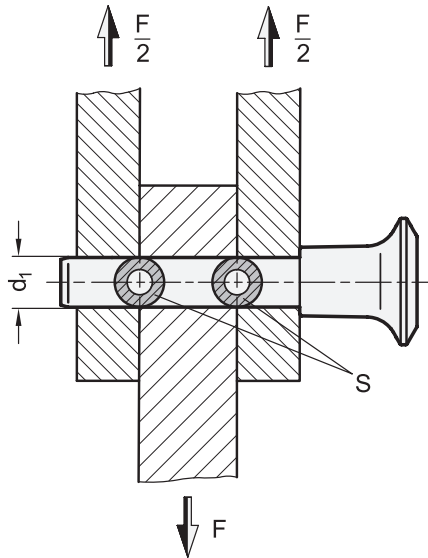


Belastbarkeit von Kugelsperrbolzen / Steckbolzen

zweischrittige Scherfestigkeit



Hinweis

Die in der Tabelle angegebenen Belastbarkeiten für die zweischrittige Scherfestigkeit (Bruchkraft) sind in Anlehnung an die DIN 50141 rechnerisch bzw. theoretisch ermittelt worden.

Dabei wurde der gefährdete Bolzenquerschnitt S, gemäß nebenstehender Skizze, in zwei Scherebenen bis zum Bruch betrachtet.

Die Angaben über die Belastbarkeit sind unverbindliche Richtwerte unter Ausschluss jeglicher Haftung. Sie stellen generell keine Beschaffenheitszusage dar.

Ob ein Produkt für den jeweiligen Einsatzfall geeignet ist, muss in jedem Einzelfall vom Anwender ermittelt werden. Umgebungseinflüsse können die angegebenen Werte beeinflussen.

Ein angemessener Sicherheitsfaktor ist bei der Konstruktion zu berücksichtigen

Kugelsperrbolzen

Belastbarkeit F in kN \approx zweischrittige Scherfestigkeit nach DIN 50141 (Bruchkraft)

d ₁ Bolzen- durchmesser	GN 113.3	GN 113.4	GN 113.5	GN 113.6	GN 113.7	GN 113.8	GN 113.9	GN 113.10
5	14	24	14	24	14	24	14	24
6	21	35	21	35	21	35	21	35
8	38	63	38	63	38	63	38	63
10	60	100	60	100	60	100	60	100
12	87	144	87	144	87	144	87	144
16	155	257	155	257	155	257	155	257
20	244	403	-	-	244	403	244	403
25	386	631	-	-	386	631	386	631

Steckbolzen

Belastbarkeit F in kN \approx zweischrittige Scherfestigkeit nach DIN 50141 (Bruchkraft)

d ₁ Bolzen- durchmesser	GN 114.2	GN 114.3	GN 114.6	GN 214.2	GN 214.3	GN 214.6	GN 124.1	GN 124.2
6	14	17	17	14	17	17	22	22
8	28	35	35	28	35	35	40	40
10	38	47	47	38	47	47	62	62
12	61	75	75	61	75	75	90	90
16	113	138	138	113	138	138	-	-
20	187	228	228	-	-	-	-	-